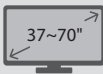




SHO 4810



Min: 150x100mm / 6x4"
Max: 600x400mm / 24x16"



CZ

DŮLEŽITÉ BEZPEČNOSTNÍ INFORMACE

Před zahájením montáže si přečtěte celý manuál. V případě dotazů prosím kontaktujte lokálního distributora.

• Zkontrolujte obsah balení podle seznamu dílů a ujistěte se, že jsou všechny díly v pořádku. Poškozené nebo vadné díly nepoužívejte.

• Před instalací zařízení si pečlivě přečtěte všechny pokyny. V případě, že nejste jisti některou částí procesu instalace, požádejte o pomoc profesionálního technika.

• Při uťahování šroubů dejte pozor, aby nedošlo ke stržení závitu.

• Neinstalujte na vlhké, nebo jinak poškozené zdi. Upevňovací materiál dodávaný v balení je určen k montáži na stěny z prýlných cihel a betonu. V případě montáže na stěny z jiných materiálů se poraďte s odborníkem.

• Nikdy neinstalujte ani nepoužívejte toto zařízení, pokud jeví známky poškození.

• Hrany tohoto zařízení mohou při neodborném zacházení způsobit poranění osob.

• Toto zařízení není určeno k obsluze nebo montáži malými dětmi nebo nepoučenými osobami, pokud nebudou pod dohledem odpovědných osob, které zajistí bezpečnost při obsluze nebo montáži zařízení.

• Děti by měly být pod dohledem, aby bylo zajištěno, že nebudou do zařízení zasahovat. Nedovolte dětem, aby se zavěsily na zařízení nebo s ním jinak manipulovaly. V opačném případě může dojít k vážnému úrazu. Nikdy nestříkejte prsty ani předměty do mechanismu zařízení. Mohlo by dojít k poranění osoby nebo škodám na majetku.

• Výrobek obsahuje drobné součásti, které mohou při vdechnutí nebo polknutí představovat riziko udusění. Tyto součásti držte mimo dosah dětí!

• Likvidace obalu: použijte obalový materiál odložit na místo určené obcí k ukládání odpadu

• Likvidace výrobku: po ukončení životnosti odevzdejte zařízení na místo určené obcí k likvidaci pevného odpadu

Poznámka: Tento výrobek splňuje veškeré základní požadavky směrnice EU, které se na něj vztahují. Technické údaje a design se mohou v důsledku zlepšování výrobku změnit bez předchozího upozornění.



EN

IMPORTANT SAFETY INFORMATION

Read the entire instruction manual before you start installation and assembly. If you have any questions regarding any of the instructions or warnings, please contact your local distributor.

• Check the content of the package in parts list and make sure that all parts are in order. Do not use damaged or faulty parts.

• Read all instructions before installing the equipment. When you are unsure about any part of the installation process, ask a professional technician for help.

• When tightening the screws, be careful to avoid stripping the thread.

• Do not install on a damp or otherwise damaged wall. The assembly material supplied in the package is designed to be mounted on a wall of bricks and concrete. For installation on walls made of other materials consult a professional.

• Never install or use this product if there are signs of damage.

• The edges of the equipment may cause injury if they are handled improperly.

• This device is not designed for assembly or handling by small children, or persons, who have not been specifically instructed unless supervised by a responsible person to ensure safety during handling or installation. Children should be supervised to ensure that they do not interfere with the equipment. Do not allow children to hang on the equipment or otherwise handle it. Otherwise, there is a danger of serious injury. Never insert your fingers or other objects into the mechanism of the equipment. It could cause personal injuries or property damage.

• The product contains small parts that can pose a choking hazard when inhaled or swallowed. Keep these parts out of reach of children!

• Take the used packaging material to the municipal waste disposal.

• Dispose of equipment after the end of life in the designated municipal solid waste place

Note: This product meets all the basic requirements of EU directives that apply to it. Specifications and design are subject to change due to improvements without notice.



SK

DŮLEŽITÉ BEZPEČNOSTNÉ INFORMÁCIE

Pred začatím montáže si prečítajte celý manuál. V prípade otázok, prosím, kontaktujte lokálneho distribútora.

• Skontrolujte obsah balenia podľa zoznamu dielov uistite sa, či sú všetky diely v poriadku. Poškodené alebo chybné diely nepoužívajte.

• Pred inštaláciou zariadenia si pozorne prečítajte všetky pokyny. V prípade, že si nie ste istí niektorou časťou procesu inštalácie, požiadajte o pomoc profesionálneho technika.

• Pri uťahovaní skrutiek dajte pozor, aby nedošlo k strhnutiu závitu.

• Neinštalujte na vlhké alebo inak poškodené steny. Upevňovací materiál dodávaný v balení je určený na montáž na steny z prýlných tehál a betónu. V prípade montáže na steny z iných materiálov sa poraďte s odborníkom.

• Nikdy neinštalujte ani nepoužívajte toto zariadenie, ak javí známky poškodenia.

• Hrany toto zariadenia môžu pri neodbornom zaobchádzaní spôsobiť poranenie osoby.

• Toto zariadenie nie je určené na to, aby ho obsluhovali alebo montovali malé deti alebo nepoučené osoby, ak nebudú pod dohľadom zodpovedných osôb, ktoré zaisťujú bezpečnosť pri obsluhu alebo montáži zariadenia. Deti by mali byť pod dohľadom, aby sa zaisťovalo, že nebudú do zariadenia zasahovať. Nedovoľte deťom, aby sa zaviesli na zariadenie alebo s ním inak manipulovali. V opačnom prípade môže dôjsť k vážnemu úrazu. Nikdy nestriekajte prsty ani iné predmety do mechanizmu zariadenia. Mohlo by dôjsť k poraneniu osoby alebo škodám na majetku.

• Výrobok obsahuje drobné súčasti, ktoré môžu pri vdychnutí alebo prehltnutí predstavovať riziko udusenia. Tieto súčasti držte mimo dosahu detí!

• Likvidácia obalu: Použite obalový materiál odložiť na miesto určené obcou na ukladanie odpadu

• LIKVIDÁCIA VÝROBKU: po ukončení životnosti odovzdať zariadenie na miesto určené obcou na likvidáciu pevného odpadu

Poznámka: Tento výrobok spĺňa všetky základné požiadavky smernice EÚ, ktoré sa naň vzťahujú. Technické údaje a dizajn sa môžu v dôsledku zlepšovania výrobku zmeniť bez predchádzajúceho upozornenia.



HU

FONTOS BIZTONSÁGI INFORMÁCIÓK

A szerelés megkezdése előtt olvassa el az egész útmutatót. Kérdés esetén kérjük, forduljon a helyi forgalmazóhoz.

• Ellenőrizze le a csomagolás tartalmát található alkatrészejegyzék alapján, illetve ellenőrizze le az alkatrészek sértülésmertességét. A sérült vagy hibás alkatrészeket ne használja.

• A szerelés előtt fi gyelmesen olvassa végig a teljes útmutatót. Amennyiben bizonytalanság merül fel Önben a szerelés illetően, akkor a szerelés bízza megfelelő képzettségű szakemberre.

• A csavarok meghúzása során ügyeljen arra, hogy a menet ne szakadjon meg.

• A tartót nedves vagy más módon sérült falra felszerelni tilos. A termékhez mellékelt kötélemek tel falra(beton, tőmör téglá stb.) való szereléshez használhatók. Amennyiben más típusú falra szereli fel a terméket, akkor kérjen tanácsot rögzítéstechnikai vagy foglalkozási szakembertől.

• A terméket tilos felszerelni, ha azon bármilyen sérülés van.

• A termék éles sarkai szakszerűtlen kezeléss során személyi sérülést okozhatnak.

• A termék gyereknek vagy hozzá nem értő személynek nem szerelhetik fel, illetve a terméket csak olyan személy felügyelete mellett használhatják, aki a termék használatiáért felelősséget vállal. Ügyeljen arra, hogy a termékkel a gyerekek ne játszanak és azt csak felügyelt mellett használják. Ne engedje, hogy a gyermek belekapaszkodjon a termékbe. Ellenkező esetben súlyos személyi sérülés is bekövetkezhet.

• Az ujjait és végtagjait ne dugja a termék mozgó alkatrészei közé. Ellenkező esetben személyi sérülés vagy anyagi kár következhet be.

• A termékhez apró alkatrészek is tartoznak, amelyek lenyelése vagy beszippantása veszélyes lehet. Ezeket az apró alkatrészeket gyerekektől tartsa távol!

• A használt csomagolóanyagot az önkormányzat által kijelölt hulladékgyűjtő helyen adja le.

• A termék élettartama végén a terméket adja le olyan gyűjtőhelyen, ahol gondoskodnak a hulladékok újrafelhasználásáról.

Megjegyzés: a termék megfelel az adott termékre vonatkozó összes európai uniós műszaki és egyéb előírásnak, a műszaki adatokat és a kivitt előzetes fi gyelmeztetés nélkül is megváltoztathatjuk.



PL

WAŻNE INFORMACJE DOT. BEZPIECZEŃSTWA

Przed rozpoczęciem montażu zapoznaj się z całą instrukcją. W razie jakichkolwiek pytań prosimy o kontakt z lokalnym dystrybutorem.

• Sprawdź zawartość opakowania zgodnie z listą części i sprawdź, czy wszystkie elementy są w porządku. Nie należy używać uszkodzonych lub wadliwych części.

• Przed instalacją urządzenia należy dokładnie przeczytać wszystkie instrukcje. W przypadku braku pewności odnośnie dowolnej części procesu instalacji należy poprosić o pomoc profesjonalnego technika.

• Podczas dokręcania śrub należy uważać, aby nie doszło do ich uwarania.

• Nie należy instalować na mokrych lub w inny sposób uszkodzonych ścianach. Materiały montażowe dostarczone w opakowaniu są przeznaczone do montażu na ścianach z cegły i betonu. W wypadku montażu na ścianach z innych materiałów należy skonsultować się z ekspertem.

• Nie wolno używać oraz instalować tego urządzenia, jeżeli są widoczne oznaki uszkodzenia.

• Krawędzie urządzenia mogą być przyczyną poważnych obrażeń w wypadku niewłaściwego obchodzenia się z urządzeniem.

• Urządzenie nie jest przeznaczone do montażu lub obsługi przez małe dzieci lub osoby, które nie zostały specjalnie poinformowane, chyba że są nadzorowane przez osobę odpowiedzialną za bezpieczeństwo podczas obsługi lub montażu urządzenia. Dzieci powinny być pilnowane, aby nie ingerowały w urządzenie. Nie pozwalaj dziećmi, aby zamieszczały się na urządzeniu lub manipulowały nim w inny sposób. W przeciwnym razie mogłyby dojść do poważnych obrażeń. Nie należy wkładać palców lub innych przedmiotów do mechanizmu urządzenia. Mogłoby dojść do obrażeń ciała lub uszkodzenia mięnia.

• Produkt zawiera małe części, które stwarzają ryzyko zadławienia w wypadku wdychania lub połknięcia. Elementy te należy przechowywać w miejscu niedostępnym dla dzieci!

• Zużyty materiał opakowania należy zutylizować w odpowiednim miejscu.

• Po zakończeniu okresu użytkowania należy przekazać urządzenie do wskazanego miejsca likwidacji odpadów stałych

Uwaga: Niniejszy produkt spełnia wszystkie podstawowe wymagania dyrektyw UE, które go dotyczą. Dane techniczne i wykonanie mogą zostać zmienione bez wcześniejszego powiadomienia.



**DE****WICHTIGE SICHERHEITSINFORMATIEN**

- Lesen Sie die Bedienungsanleitung vollständig durch, bevor Sie mit der Installation und Montage beginnen. Bei Fragen zu den Anleitungen oder Warnhinweisen wenden Sie sich bitte an Ihren Händler.
- Überprüfen Sie den Verpackungsinhalt und inspizieren Sie sich, dass alle Teile in Ordnung sind. Benutzen Sie weder beschädigte noch mangelhafte Teile.
- Lesen Sie vor der Installation sorgfältig alle Instruktionen durch. Falls Sie sich bzgl. irgendeines Installationsprozesses nicht sicher sind, lassen Sie sich von einem professionellen Techniker beraten.
- Achten Sie beim Nachziehen der Schrauben darauf, dass Sie nicht das Gewinde abreißen.
- Nicht an feuchte oder anderswärts beschädigte Wände installieren. Das mitgelieferte Befestigungsmaterial dient zur Befestigung an Wände aus Vollziegel und Beton. Falls Sie eine Montage an einen anderen Wandtyp planen, beraten Sie sich mit einem Sachverständigen.
- Gerät niemals installieren oder benutzen, falls es Anzeichen einer Beschädigung aufweist.
- Die Kanten dieses Gerätes können im Falle einer unsachgemäßen Handhabung zur Verletzung von Personen führen.
- Dieses Gerät darf nicht von kleinen Kindern oder unsachgemäß Personen benutzt oder montiert werden, sofern diese nicht unter Aufsicht einer verantwortlichen Person stehen, die für Ihre Sicherheit bei der Bedienung oder Montage sorgt. Kinder sollten beaufsichtigt werden, um sicherzugehen, dass sie in das Gerät nicht eingreifen. Erlauben Sie Kindern nicht, sich auf das Gerät aufzuhängen oder mit diesem zu manipulieren. Anderenfalls könnte es zu einem schweren Unfall kommen. Stecken Sie niemals Ihre Finger oder sonstige Gegenstände in den Gerätemechanismus. Es könnte zu einer Verletzung von Personen oder Vermögensschäden kommen.
- Das Produkt enthält keine Teile, die eingatmet oder verschluckt werden könnten, sodass Erstickungsgefahr droht. Diese Teile sollten außer Reichweite von Kindern gehalten werden!
- Das Verpackungsmaterial an einem geeigneten Abfallentsorgungsort (Festabfall) entsorgen
- Gerät nach Ablauf der Lebensdauer an einen geeigneten Abfallentsorgungsort (Festabfall) entsorgen

Bemerkung: Das Produkt erfüllt alle Bestimmungen der anwendbaren EU-Richtlinien. Technische Angaben und Design können aufgrund der Verbesserung des Produktes ohne vorherige Mitteilung geändert werden.

**IT****INFORMAZIONI IMPORTANTI SULLA SICUREZZA**

- Leggere tutto il manuale di istruzioni prima di avviare l'installazione e procedere all'assemblaggio. Per qualsiasi domanda in merito a qualsiasi istruzione o avvertenza, contattare il proprio distributore di zona.
 - Controllare il contenuto del pacchetto con l'elenco delle parti e assicurarsi che tutte le parti siano in ordine. Non utilizzare parti danneggiate o difettose.
 - Prima di installare questo apparecchio, leggere tutte le istruzioni. Se non si è sicuri su qualsiasi parte del processo di installazione, chiedere l'aiuto di un tecnico professionista.
 - Quando si serrano le viti, fare attenzione a evitare di spianare il filo.
 - Non installare su un muro umido o danneggiato in altro modo. Il materiale di montaggio fornito nel pacchetto è progettato per il montaggio su un muro di mattoni e cemento. Per installazione su pareti costituite da altri materiali consultare un professionista.
 - Revise il contenuto del pacchetto e la lista de piezas y asegúrese de que estén todas las partes en orden. No use piezas dañadas ni rotas.
 - Lea todas las instrucciones antes de instalar el equipo. Si no está seguro acerca de alguna parte del proceso de instalación, solicite ayuda a un instalador profesional.
 - Cuando ajuste los tornillos, tenga cuidado de evitar forzar la rosca.
 - No lo instale sobre una pared húmeda ni dañada. El material del montaje provisto en el embalaje está destinado para ser montado sobre una pared de ladrillos y hormigón. Para la instalación sobre paredes construidas con otros materiales, consulte con un profesional.
 - Nunca instale ni use este producto si presenta signos de daños.
 - Los bordes del equipo pueden causar lesiones si son manipulados en forma inapropiada.
 - Este dispositivo no está destinado para ser montado ni manipulado por niños pequeños ni por personas que no hayan recibido instrucciones específicas cas a menos que sean supervisados por una persona responsable que garantice la seguridad durante la manipulación o instalación. Los niños deben ser supervisados para garantizar que no interfieran con el equipo. No permita que los niños se cuelguen del equipo ni que lo manipulen. De lo contrario, corren riesgo de sufrir una lesión grave. Nunca inserte los dedos ni otros objetos en los mecanismos del equipo. Podría causar lesiones personales o daño a la propiedad.
 - El producto contiene piezas pequeñas que pueden representar un riesgo de ahogo si son inhaladas o ingeridas. Mantenga estas piezas fuera del alcance de los niños!
 - Lieve el material de empaque usado a un sitio municipal para eliminación de desechos.
 - Luego de fi finalizado su vida útil, elimine el equipo en un lugar designado por la municipalidad para desechos sólidos.
- Nota:** Este producto satisface todos los requisitos normativos de la Unión Europea ad esso aplicables. Questo prodotto soddisfa tutti i requisiti normativi dell'Unione Europea ad esso applicabili. Specifiche e design sono soggetti a modifi ca per miglioramento senza preavviso.

**ES****INFORMACIÓN IMPORTANTE DE SEGURIDAD**

- Lea el manual de usuario completo antes de realizar la instalación y el montaje. Si tiene alguna duda relacionada con las instrucciones o con las advertencias, póngase en contacto con su distribuidor local.
 - Verifi ez le contenu de l'emballage selon la liste des pièces et assurez-vous que toutes les pièces soient en bon état. N'utilisez pas de pièces endommagées ou défectives.
 - Avant l'installation du support, lisez attentivement toutes les instructions. Au moindre doute sur n'importe quelle partie du processus d'installation, demandez l'aide d'un technicien professionnel.
 - En serrant les vis, faites attention à ne pas abîmer le filetage.
 - N'installez pas sur des murs humides ou endommagés. Le matériel de fixation fourni dans l'emballage est destiné au montage sur les murs en briques pleines ou en béton. Demandez conseil à un professionnel pour un montage sur des murs en matériaux différents.
 - N'installez et n'utilisez jamais ce support si vous y décelez des signes d'endommagement.
 - Les arêtes de ce support peuvent entraîner des blessures en cas de manipulation non professionnelle.
 - Ce support n'est pas destiné à être manipulé ou monté par de petits enfants ou par des personnes non familières, si elles ne sont pas surveillées par des personnes responsables, garantes de leur sécurité lors de la manipulation ou du montage de l'équipement. Les enfants doivent être sous surveillance pour éviter qu'ils ne manipulent l'équipement. Ne permettez pas aux enfants de s'accrocher à l'équipement, ou autre. Un accident grave pourrait sinon survenir. Ne mettez jamais les doigts ou d'autres objets dans le mécanisme de l'équipement. Il existe un danger de blessures ou de dégâts matériels.
 - Le produit contient de petits éléments représentant un risque d'étouffement en cas d'inspiration ou d'ingestion. Garder ces composants hors de portée des enfants!
 - Les matériaux d'emballage usagés doivent être déposés dans le lieu désigné par la commune pour la décharge des déchets.
 - En fi n de vie, remettez l'équipement au point de collecte prévu pour la liquidation des déchets solides.
- Note:** Este producto cumple con todos los requisitos básicos de las directivas de la UE que aplican al mismo. Las especificaciones y el diseño están sujetos a cambios por mejoras sin previo aviso.

**FR****INFORMATIONS DE SECURITE IMPORTANTES**

- Lisez l'intégralité du manuel d'utilisation avant de commencer l'installation et l'assemblage. Si vous avez des questions quant aux instructions et aux avertissements, merci de contacter votre distributeur local.
 - Verifi ez le contenu de l'emballage selon la liste des pièces et assurez-vous que toutes les pièces soient en bon état. N'utilisez pas de pièces endommagées ou défectives.
 - Avant l'installation du support, lisez attentivement toutes les instructions. Au moindre doute sur n'importe quelle partie du processus d'installation, demandez l'aide d'un technicien professionnel.
 - En serrant les vis, faites attention à ne pas abîmer le filetage.
 - N'installez pas sur des murs humides ou endommagés. Le matériel de fixation fourni dans l'emballage est destiné au montage sur les murs en briques pleines ou en béton. Demandez conseil à un professionnel pour un montage sur des murs en matériaux différents.
 - N'installez et n'utilisez jamais ce support si vous y décelez des signes d'endommagement.
 - Les arêtes de ce support peuvent entraîner des blessures en cas de manipulation non professionnelle.
 - Ce support n'est pas destiné à être manipulé ou monté par de petits enfants ou par des personnes non familières, si elles ne sont pas surveillées par des personnes responsables, garantes de leur sécurité lors de la manipulation ou du montage de l'équipement. Les enfants doivent être sous surveillance pour éviter qu'ils ne manipulent l'équipement. Ne permettez pas aux enfants de s'accrocher à l'équipement, ou autre. Un accident grave pourrait sinon survenir. Ne mettez jamais les doigts ou d'autres objets dans le mécanisme de l'équipement. Il existe un danger de blessures ou de dégâts matériels.
 - Le produit contient de petits éléments représentant un risque d'étouffement en cas d'inspiration ou d'ingestion. Garder ces composants hors de portée des enfants!
 - Les matériaux d'emballage usagés doivent être déposés dans le lieu désigné par la commune pour la décharge des déchets.
 - En fi n de vie, remettez l'équipement au point de collecte prévu pour la liquidation des déchets solides.
- Note:** les données techniques et la conception peuvent changer sans avis préalable du fait de l'amélioration du produit. Ce produit est conforme à l'ensemble des exigences de base des directives de l'Union européenne qui s'y rapportent.

**NL****ALGEMENE VEILIGHEIDSINFORMATIE**

- Lees eerst de volledige gebruiksaanwijzing door, voordat u met de installatie en montage begint. Als u vragen heeft over een van de instructies of waarschuwingen, neem dan contact op met uw plaatselijke distributeur.
 - Controleer de inhoud van de verpakking volgens de onderdeellijst en zorg ervoor dat alle onderdelen in orde zijn. Gebruik geen beschadigde of defecte onderdelen.
 - Lees vóór installatie alle aanwijzingen goed door. Vraag als u onzekerheid hebt over een bepaald deel van het installatieproces, om hulp van een professionele technicus.
 - Let er op dat u bij het aandraaien van de schroeven vastdraaien vermyt.
 - Niet installeren op natte of anderszins beschadigd muren. Het in de verpakking meegeleverde montage materiaal is bestemd voor montage op een muur van bakstenen en beton. Raadpleeg een deskundige in het geval van montage aan muren van andere materialen.
 - Installeer en gebruik dit product nooit als het tekenen van beschadiging vertoont.
 - De randen van dit apparaat kunnen bij ondeskundig gebruik ernstig letsel veroorzaken.
 - Dit apparaat is niet bestemd voor bediening of montage door kleine kinderen, noch door ongeïnfomeerde personen, tenzij ze onder toezicht staan van verantwoordelijke personen die de veiligheid garanderen tijdens gebruik of montage van het apparaat. Kinderen moeten onder toezicht staan zodat ze niet met het apparaat in aanraking komen. Laat kinderen niet aan het apparaat hangen of anderszins handelingen met het apparaat verrichten. In het omgekeerde geval kan ernstig letsel het gevolg zijn. Steek nooit uw vingers of andere voorwerpen in het mechanisme van het apparaat. Dit kan persoonlijk letsel of materiële schade veroorzaken.
 - Het product bevat kleine onderdelen die bij inademping of inslikken verstikkingsgevaar opleveren. Houd deze onderdelen buiten het bereik van kinderen!
 - Geef het gebruikte verpakkingsmateriaal af bij een door de gemeente aangewezen afvalopslagplaats.
 - Geef het product na afloop van de levensduur af aan een plaats die door de gemeente aangewezen is voor vermetting van het vaste afval.
- Opmerking:** Dit product voldoet aan de fundamentele eisen van EU-richtlijnen die erop van toepassing zijn. Technische gegevens en het design kunnen zonder voorafgaande kennisgeving worden gewijzigd om verbeterde te worden.



**Важна****ВАЖНА ИНФОРМАЦИЯ ЗА БЕЗОПАСНОСТТА**

Прочетете цялото ръководство с инструкции преди да започнете инсталирането и монтажа. Ако имате някакви въпроси по отношение на инструкциите или предупрежденията, моля свържете се с местния дистрибутор.

- Проверете съдържанието на опаковката в списъка с части и се уверете, че всички части са в изправност. Не използвайте повредени или дефектни части.
- Прочетете всички инструкции, преди да инсталирате оборудването. Когато не сте сигурни за някоя част от инсталационния процес, потърсете помощ от професионален техник.
- При затваряне на винтовете внимавайте да не пренавявате ребрата.
- Не инсталирайте върху влажна или повредена по друг начин стена. Материалът за монтаж, доставен в опаковката, е предназначен за монтаж на стени от тухли и бетон. За монтаж на стени от други материали се консултирайте с професионалист.
- Никога не инсталирайте и не използвайте този продукт, ако има признаци на повреда.
- Ръководствата на оборудването могат да причинят нараняване, ако се манипулират неправилно.
- Това устройство не е предназначено за монтаж или манипулиране от малки деца или лица, които не са специално обучени, освен ако не са под наблюдението на отговорно лице, за да се осигури безопасност по време на работа или монтаж. Децата трябва да бъдат наблюдавани, за да се гарантира, че те не пречат на оборудването. Не позволявайте на децата да висят на уреда или да го използват по друг начин. В противен случай съществува опасност от сериозно нараняване. Никога не поставяйте пръсти или други предмети в механизма на оборудването. Това може да причини наранявания или материални щети.
- Продуктът съдържа малки части, които могат да предизвикат задушаване при вдихване или поглъщане. Дръжте тези части далеч от деца!
- Предайте използваните опаковъчни материали в общински пункт за отпадъци.
- Предайте използваните опаковъчни материали в общински пункт за отпадъци.

Забележка: Този продукт отговаря на всички основни изисквания на директивите на ЕС, които се отнасят до него. Спецификациите и дизайнът подлежат на промяна поради подобрения без предизвестие.



INSTALACE



Tento držák na TV musí být bezpečně připevněn k vertikální stěně. Pokud by nebyl pevně instalovaný, mohl by spadnout a následně způsobit poranění nebo škody.

INŠTALÁCIA



Tento držák na TV musí byť bezpečne pripevnený k vertikálnej stene. Ak by nebol pevné inštalovaný, mohol by spadnúť a následne spôsobiť poranenie alebo škody.

SZERELÉS



Ezt a TV tartót biztonságos módon kell a függőleges falra felszerelni. Szakszerűtlen felszerelés esetén a tévékészülék leeshet, és személyi sérülést vagy anyagi kárt okozhat.

INSTALACJA



Uchwyt do telewizora należy bezpiecznie przymocować do pionowej ściany. Nieprawidłowy montaż może spowodować upadek urządzenia oraz obrażenia lub szkody majątkowe.

INSTALLATION



This TV mount must be securely fastened to a vertical wall. If not solidly installed, it could fall and cause injury or damage.

INSTALLATION INSTRUCTION

Safety Caution

BEFORE ASSEMBLY

- Please check and make sure all necessary accessories are included and undamaged.
- Please read and understand this manual carefully before installation.

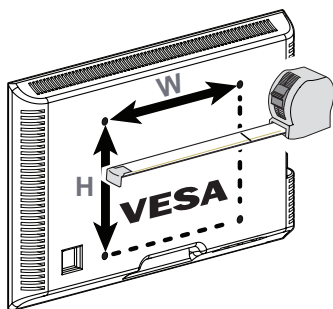
WARNING

- This product contains small items that could be a choking hazard if swallowed. **KEEP AWAY FROM CHILDREN UNDER 3 YEARS OLD. ADULT SUPERVISION IS REQUIRED.**
- Improper installation, such as using the product for TV over its load capacity or for any purpose not explicitly specified, may cause damage or serious injury. We would not be liable for any damage or injury caused by improper mounting or inappropriate use.

CAUTION AND MAINTENANCE

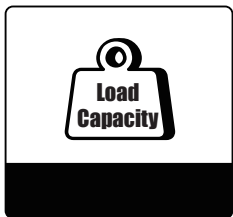
- Never allow children to climb, stand, hang, or play on any part of TV or stand.
- This product is intended for indoor use only. Using this product outdoors could lead to product failure and personal injury.
- Check that the bracket is secure and safe to use at regular intervals (at least every three months).

Must Check Before Getting Started



Minimum VESA Pattern (W × H):
150mm × 100mm / 6 in × 4 in

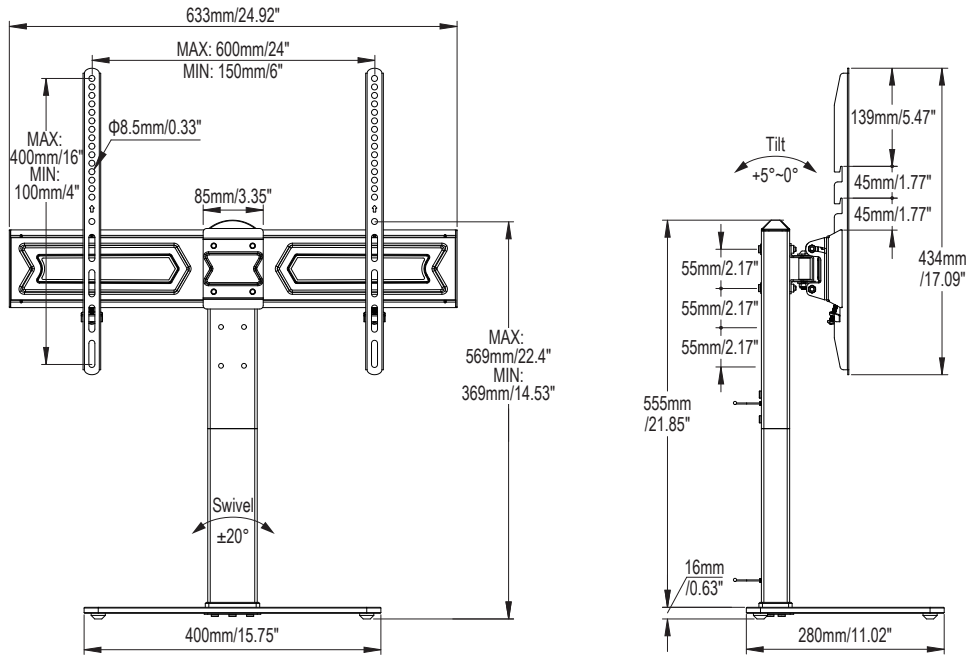
Maximum VESA Pattern (W × H):
600mm × 400mm / 24 in × 16 in



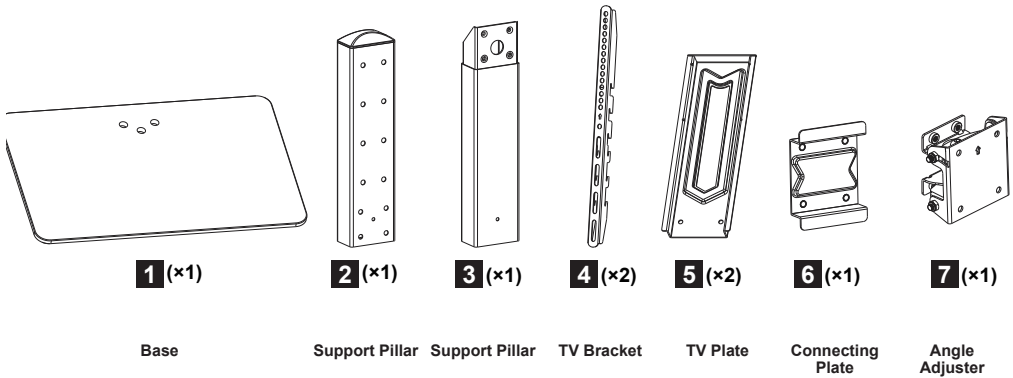
Load Capacity
MAX:
88 lbs (40 kg)

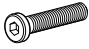





| |
|-----------------------------------------------------------------------------------------------------------------------------------------------------------------------------------------------------------------------------------------------------------------------------------------------------------|
| ⚠ WARNING |
| <p>DO NOT exceed the maximum weight indicated.</p> <p>This mounting system is intended for use only within the maximum weights indicated. Use with products heavier than the maximum weights indicated may result in failure of the mount and its accessories, causing possible damage and or injury.</p> |

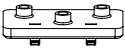





Product Dimensions




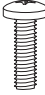
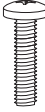





Supplied Parts and Hardware



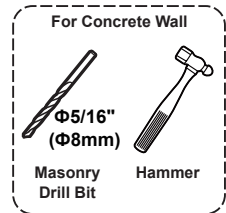
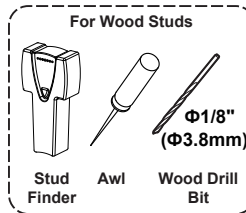
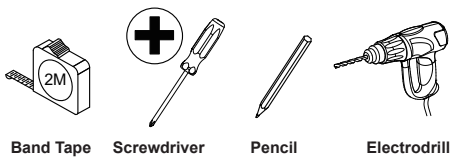
| | | | | | |
|------------------------------------------------------------------------------------------------------------------|------------------------------------------------------------------------------------------------------------|----------------------------------------------------------------------------------------------------------------|-------------------------------------------------------------------------------------------------------------------|----------------------------------------------------------------------------------------------------------------|--------------------------------------------------------------------------------------------------------------------|
|  Bolt M6x30mm A x3 |  Washer B x1 |  Locknut M6 C x4 |  Bolt M6x50mm D1 x4 |  Washer Φ6 D2 x4 |  Bolt M6x10mm E x4 |
|------------------------------------------------------------------------------------------------------------------|------------------------------------------------------------------------------------------------------------|----------------------------------------------------------------------------------------------------------------|-------------------------------------------------------------------------------------------------------------------|----------------------------------------------------------------------------------------------------------------|--------------------------------------------------------------------------------------------------------------------|

| | | | | | |
|-------------------------------------------------------------------------------------------------------------------|-----------------------------------------------------------------------------------------------------------------|---------------------------------------------------------------------------------------------------------------|--------------------------------------------------------------------------------------------------------------|--------------------------------------------------------------------------------------------------------------------|--------------------------------------------------------------------------------------------------------------------------------|
|  Plastic Cover F x1 |  Safety Lock G x2 |  Wire Clip H x2 |  Foot Pad I x4 |  Allen Key 4mm J1 x1 |  Spanner Wrench S8 /10 mm J2 x1 |
|-------------------------------------------------------------------------------------------------------------------|-----------------------------------------------------------------------------------------------------------------|---------------------------------------------------------------------------------------------------------------|--------------------------------------------------------------------------------------------------------------|--------------------------------------------------------------------------------------------------------------------|--------------------------------------------------------------------------------------------------------------------------------|

| Hardware (TV) | | | | | | | |
|----------------------------------------------------------------------------------------------------------------------------------|----------------------------------------------------------------------------------------------------------------------------------|----------------------------------------------------------------------------------------------------------------------------------|----------------------------------------------------------------------------------------------------------------------------------|----------------------------------------------------------------------------------------------------------------------------------|------------------------------------------------------------------------------------------------------------------------|----------------------------------------------------------------------------------------------------------------------|-------------------------------------------------------------------------------------------------------------------------|
| Philips Screws M6 x 15mm  MA x4 | Philips Screws M6 x 30mm  MB x4 | Philips Screws M8 x 15mm  MC x4 | Philips Screws M8 x 45mm  MD x4 | Philips Screws M8 x 65mm  ME x4 | Washer Φ5 / Φ8  MF x4 | Spacers H5mm  MG x8 | Spacers H10mm  MH x8 |

NOTE: Not all parts and hardware included will be used.

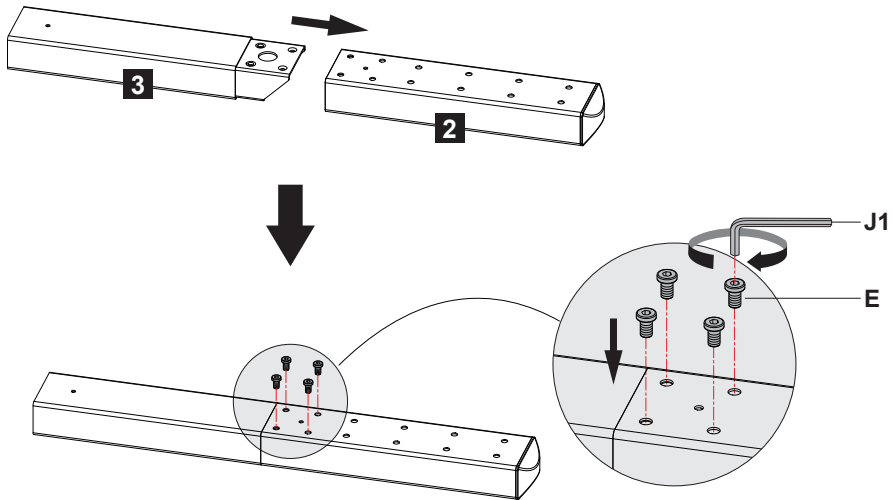
Extra Tools You Need (Not Supplied)



1 Base Installation

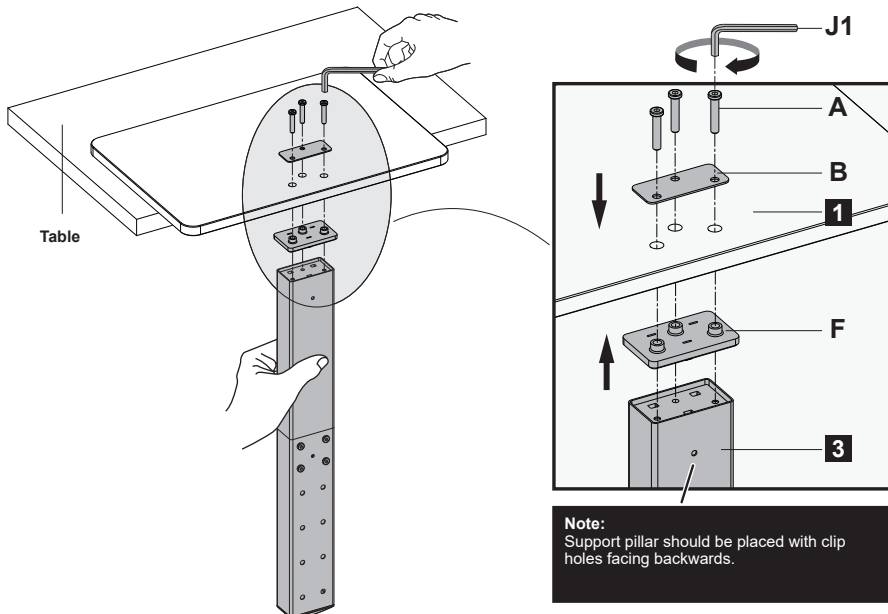
1-1

Connect two Support Pillars (2 & 3). Then insert 4pcs Bolts (E) through the holes of Support Pillars (2 & 3), and use the 4mm Allen Key (J1) to tighten.



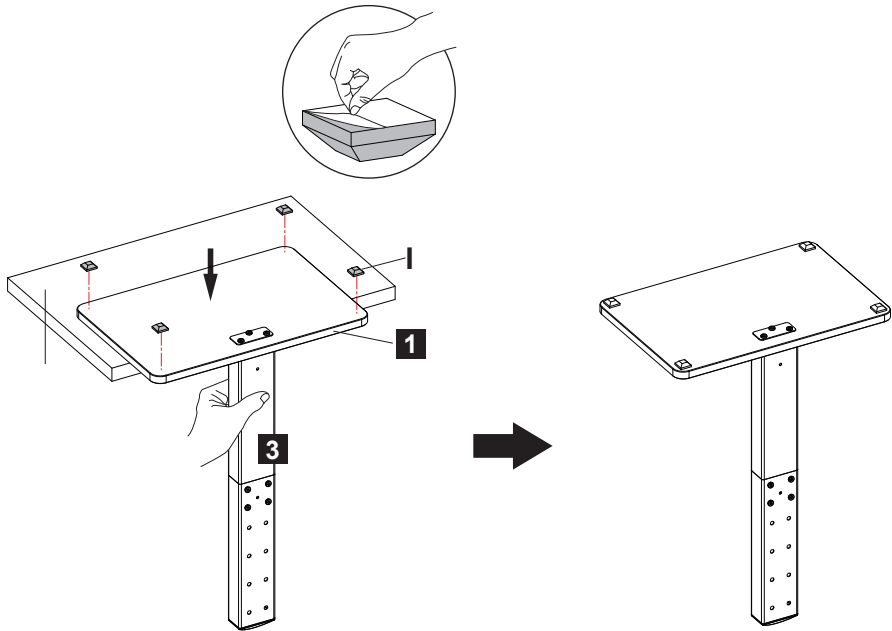
2-1

Put Base 1 on the table; put Washer (B) and Bolts (A) on the base; keep clip holes of Support Pillar 3 toward backside then put Plastic Cover (F) and Support Pillar 3 under the base. Then tighten the bolts (A) with the 4mm allen key (J1).



1-3

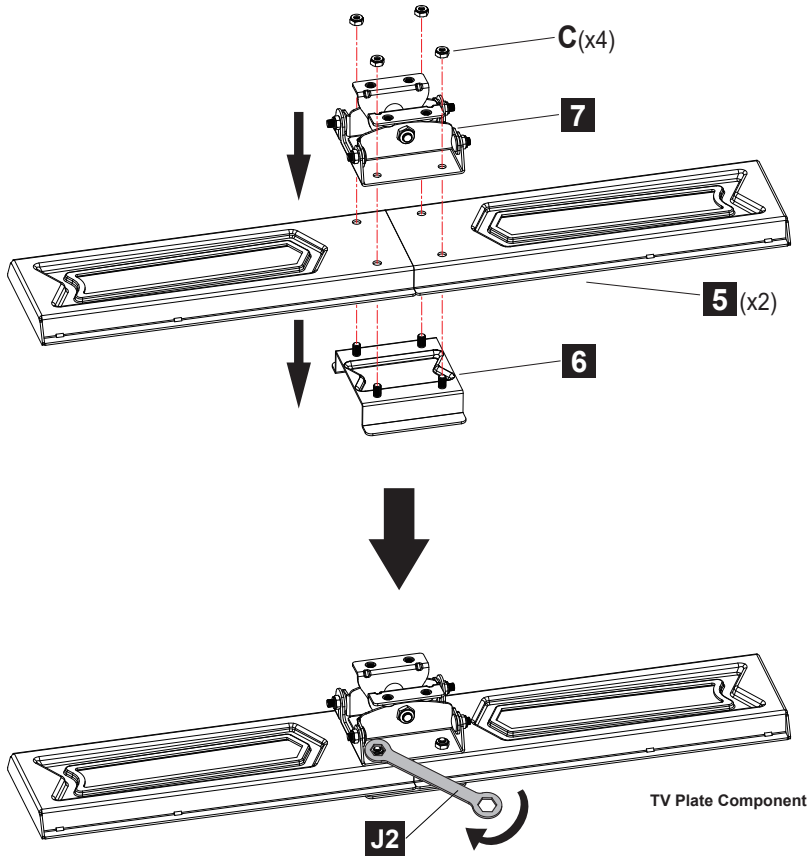
Hold the Support Pillar **3** with one hand and tear off plastic film of Foot Pads (I), then attach Foot Pads (I) near four corners of the Base **1** bottom.



2 TV Plate Installation

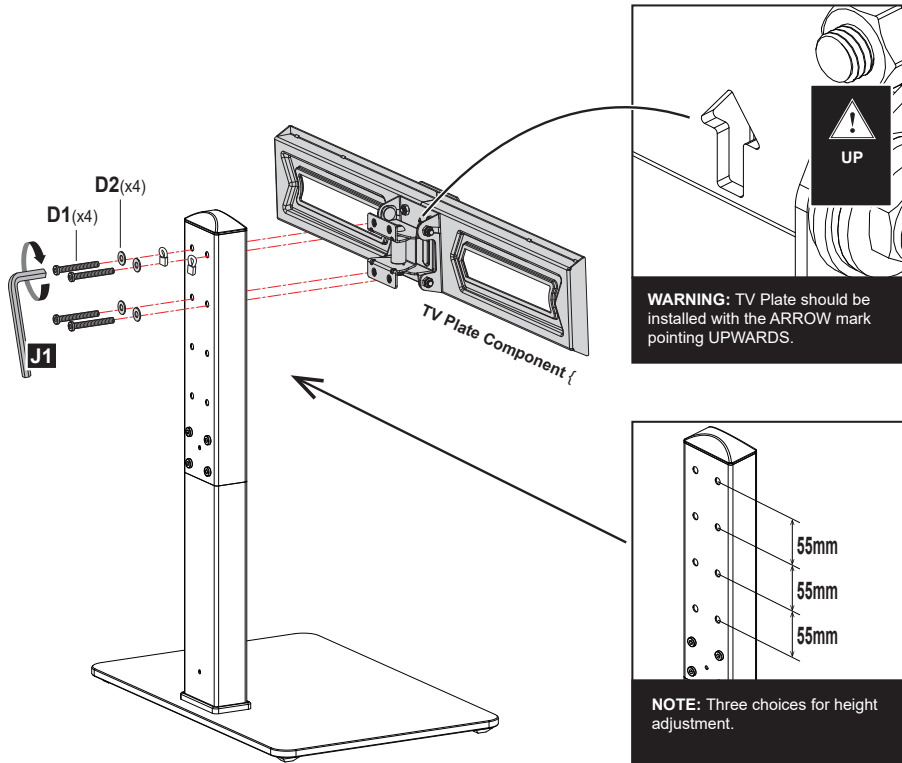
2-1

Connect TV Plate **5** and Angle Adjuster **7** by using Connecting Plate **6** and M6 Nuts (C). Use the Spanner Wrench (J2) to tighten the nuts.



2-2

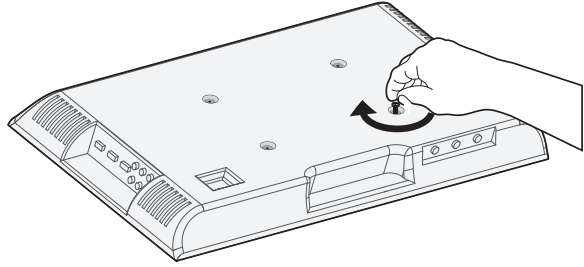
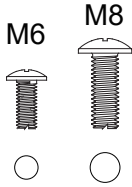
Choose the appropriate position (three options) for your TV Plate, then connect TV Plate Component to Support Pillar 2 by using Bolts (D1) and Washers (D2). Use the 4mm allen key (J1) to tighten them.



3 Attach Brackets to TV

3-1

Select Correct TV Screw Diameter



3-2

Select Correct TV Screw Length

Too Short

Too Long

Correct

Correct

CAUTION: Too short will not hold your TV. Too long will damage your TV.

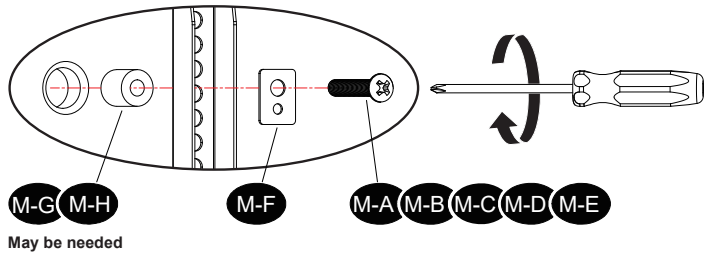
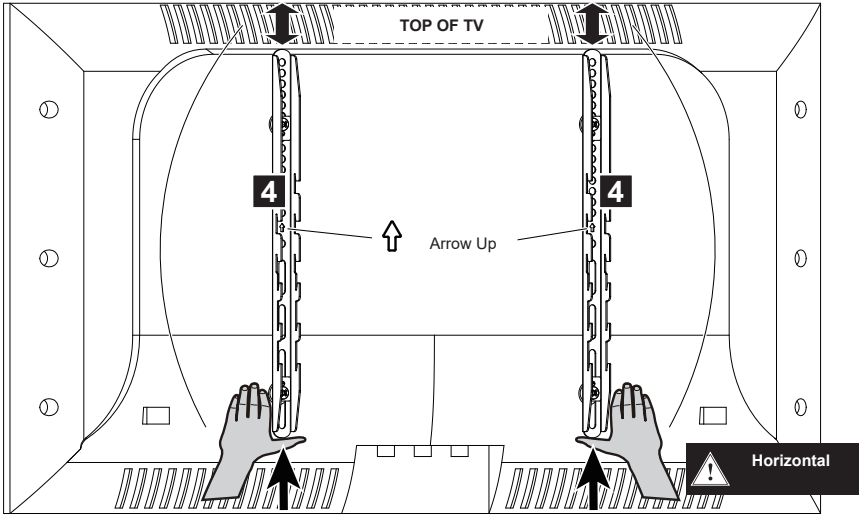
Which Situation Needs Spacers?
 If the screw is too long or the surface is uneven, please choose the appropriate screws and spacers for your TV.

For more spacing between bracket and TV

For raised back TV

For counterbore of TV

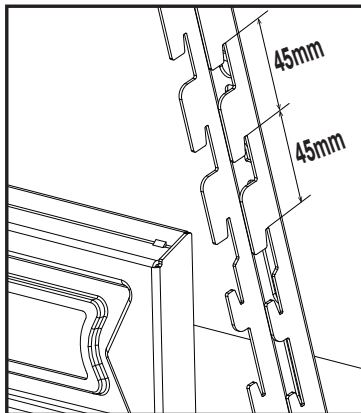
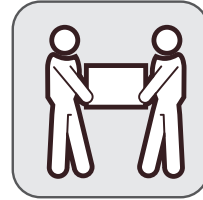
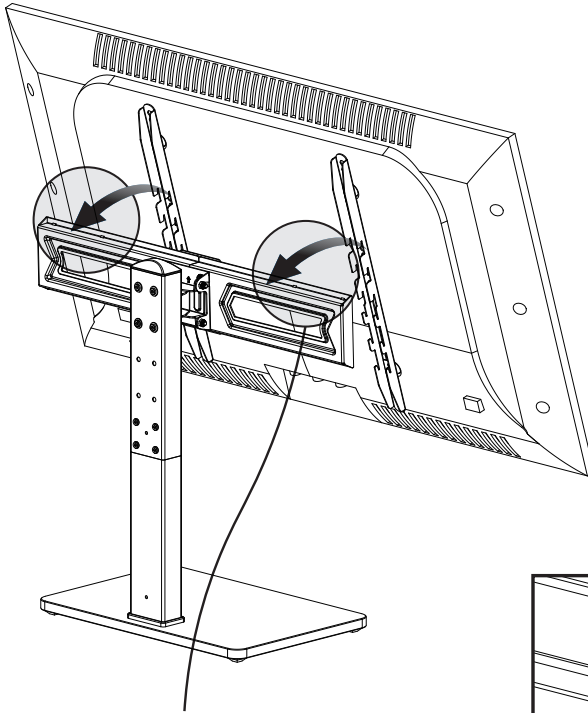
To avoid the blocked input



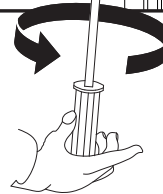
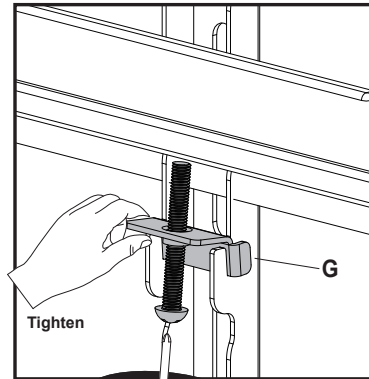
| | | |
|--|--|----------------------------------------------------------------------------------------------------------------------|
| | | <p>Do not tighten the screws excessively or tighten them by using the Electrodrill, or your TV might be damaged.</p> |
|--|--|----------------------------------------------------------------------------------------------------------------------|

4 Hang and Secure TV to Wall Plate

4-1

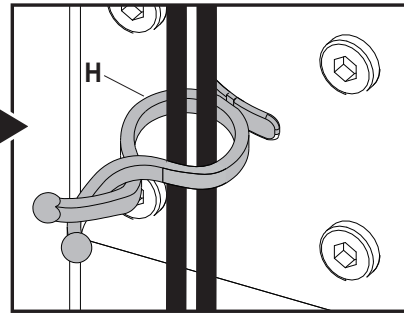
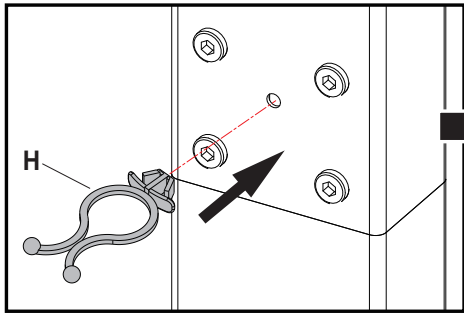
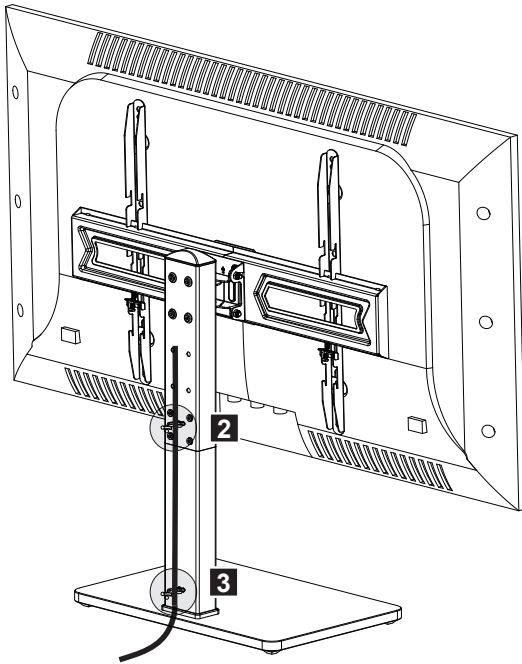


Choose the appropriate position (three options) for your TV. Hang TV with brackets onto the TV plate.



Put the Safety Lock (G) in place and tighten the fixing screw to the TV plate securely.

4-2
Cable Management



Attach Wire Clips (H) into the holes of Support Pillar **2** **3**.
{Attach Wire Clips (H) into the holes of Support Pillar 23.}

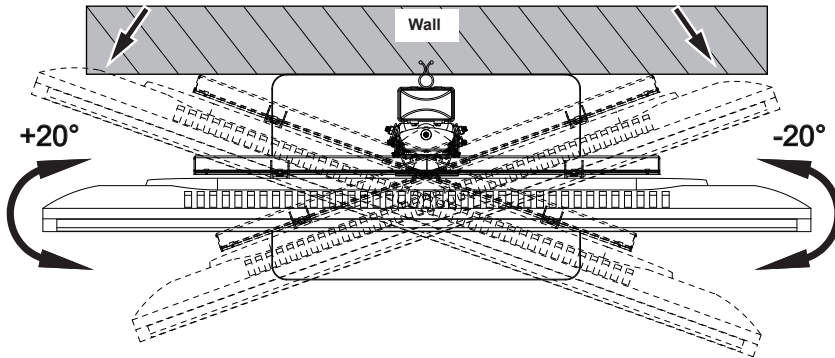
Manage cables with the Wire Clips (H). {Manage
cables with the Wire Clips (H).}

5 Adjustments

5-1 Swivel Adjustment

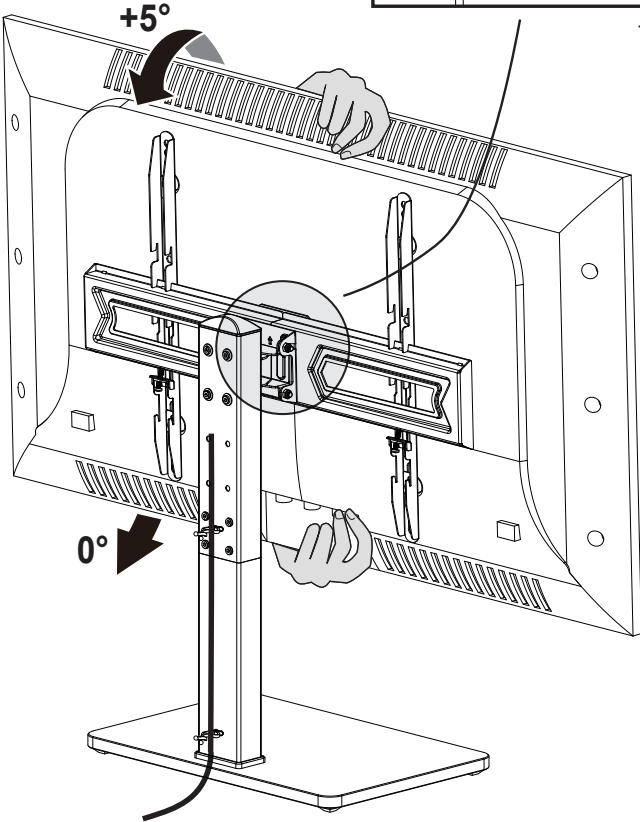
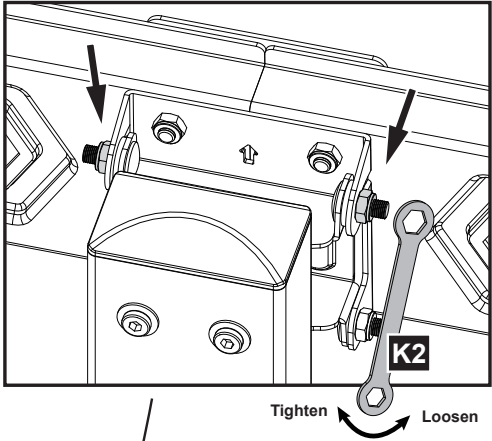
Note:

When the TV Stand is placed against the wall, the actual swivel angle is determined by the screen size.



5-2
Tilt Adjustment

- 1. Loosen 2 tilting nuts by MAXIMUM 1 turn with Wrench (K2).
- 2. Hold the TV with your hands, then adjust TV to your desired angle.
- 3. Tighten 2 tilting nuts with Wrench (K2).



EN

After adjusting the tilt angle, if the TV sags or cannot be fixed in one position, please feel free to contact our customer service.

POKYNY K INSTALACI

Bezpečnostní upozornění

PŘED SESTAVENÍM

- Zkontrolujte prosím, zda jste obdrželi veškeré potřebné příslušenství a zda není toto příslušenství poškozeno.
- Před instalací si prosím pozorně přečtete tuto příručku a ujistěte se, že jí rozumíte.

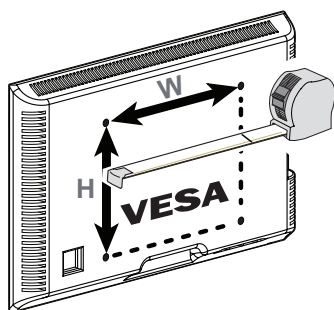
VAROVÁNÍ

- Tento produkt obsahuje malé položky, které mohou v případě spolknutí způsobit udušení. UDRŽUJTE MIMO DOSAH DĚTÍ MLADŠÍCH 3 LET. JE VYŽADOVÁN DOZOR DOSPĚLÝCH OSOB.
- Nesprávná instalace, jako například používání tohoto produktu u televizoru s hmotností překračující zatížitelnost produktu, nebo pro jakýkoli jiný účel, který není explicitně uveden, může způsobit poškození nebo vážné zranění. Neneseme odpovědnost za jakékoli poškození nebo zranění způsobené nesprávnou montáží nebo nevhodným používáním.

UPOZORNĚNÍ A ÚDRŽBA

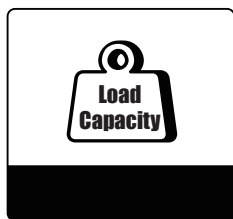
- Nikdy nedovolte dětem, aby šplhaly, stály, visely nebo si hrály s jakoukoli částí televizoru nebo stojanu.
- Tento produkt je určený pouze k použití ve vnitřních prostorech. Při použití tohoto produktu ve venkovním prostředí by mohlo dojít k poruše produktu a zranění osob.
- Pravidelně (alespoň jednou za tři měsíce) kontrolujte, zda je konzola pevně zajištěná a bezpečná pro používání.

Před použitím je nutno zkontrolovat



Minimální VESA vzor (Š × V):
150 mm × 100 mm / 6 in × 4 in

Maximální VESA vzor (Š × V):
600 mm × 400 mm / 24 in × 16 in



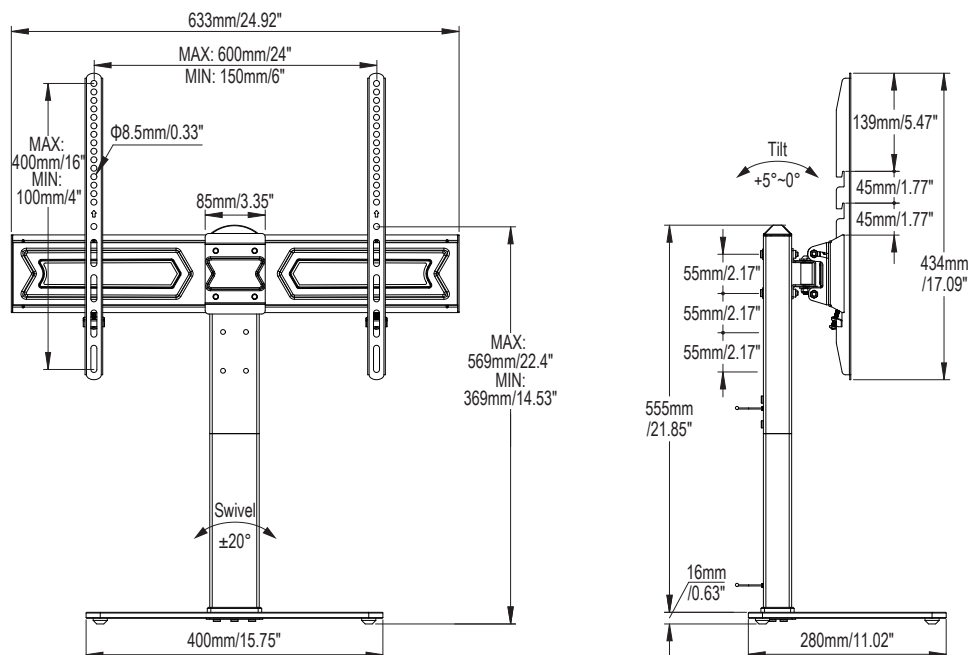
Zatížitelnost
MAX:
40 kg

VAROVÁNÍ

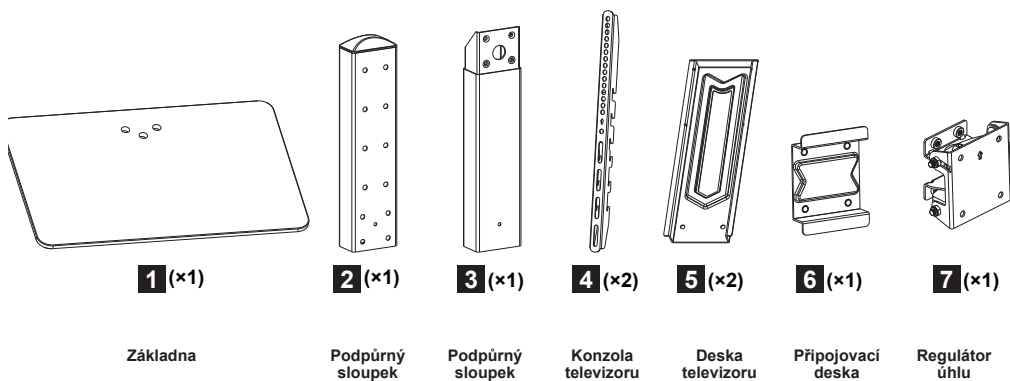
NEPŘEKRAČUJTE maximální uvedenou hmotnost.

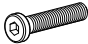





Tento montážní systém je určen pro použití pouze v rámci uvedených maximálních hmotností. Použití u produktů s hmotností přesahující uvedenou maximální hmotnost může způsobit poruchu držáku a jeho příslušenství, a následně potenciální poškození a/nebo zranění.







Rozměry produktu




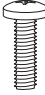
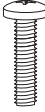





Dodávané díly a upevňovací prvky



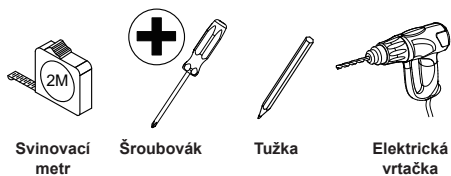
| | | | | | |
|----------------------------------------------------------------------------------------------------------------------|--------------------------------------------------------------------------------------------------------------|------------------------------------------------------------------------------------------------------------------------|-----------------------------------------------------------------------------------------------------------------------|-------------------------------------------------------------------------------------------------------------------|------------------------------------------------------------------------------------------------------------------------|
|  Šroub M6 × 30 mm A x3 |  Podložka B x1 |  Pojistná matice M6 C x4 |  Šroub M6 × 50 mm D1 x4 |  Podložka Φ 6 D2 x4 |  Šroub M6 × 10 mm E x4 |
|----------------------------------------------------------------------------------------------------------------------|--------------------------------------------------------------------------------------------------------------|------------------------------------------------------------------------------------------------------------------------|-----------------------------------------------------------------------------------------------------------------------|-------------------------------------------------------------------------------------------------------------------|------------------------------------------------------------------------------------------------------------------------|

| | | | | | |
|-------------------------------------------------------------------------------------------------------------------|------------------------------------------------------------------------------------------------------------------------|---------------------------------------------------------------------------------------------------------------------|-----------------------------------------------------------------------------------------------------------------------|-------------------------------------------------------------------------------------------------------------------------|--------------------------------------------------------------------------------------------------------------------------------|
|  Plastový kryt F x1 |  Bezpečnostní zámek G x2 |  Kabelová svorka H x2 |  Podložka pod nohu I x4 |  Imbusový klíč 4 mm J1 x1 |  Maticový klíč S8 / 10 mm J2 x1 |
|-------------------------------------------------------------------------------------------------------------------|------------------------------------------------------------------------------------------------------------------------|---------------------------------------------------------------------------------------------------------------------|-----------------------------------------------------------------------------------------------------------------------|-------------------------------------------------------------------------------------------------------------------------|--------------------------------------------------------------------------------------------------------------------------------|

| Upevňovací prvky (Televizor) | | | | | | | |
|-----------------------------------------------------------------------------------------------------------------------------------|-----------------------------------------------------------------------------------------------------------------------------------|-----------------------------------------------------------------------------------------------------------------------------------|-----------------------------------------------------------------------------------------------------------------------------------|-----------------------------------------------------------------------------------------------------------------------------------|----------------------------------------------------------------------------------------------------------------------------|------------------------------------------------------------------------------------------------------------------------|---------------------------------------------------------------------------------------------------------------------------|
|  Křížové šrouby M6 × 15 mm MA x4 |  Křížové šrouby M6 × 30 mm MB x4 |  Křížové šrouby M8 × 15 mm MC x4 |  Křížové šrouby M8 × 45 mm MD x4 |  Křížové šrouby M8 × 65 mm ME x4 |  Podložka Φ 5 / Φ 8 MF x4 |  Rozpěry H 5 mm MG x8 |  Rozpěry H 10 mm MH x8 |

POZNÁMKA: Nevyužijete všechny dodávané díly a upevňovací prvky.

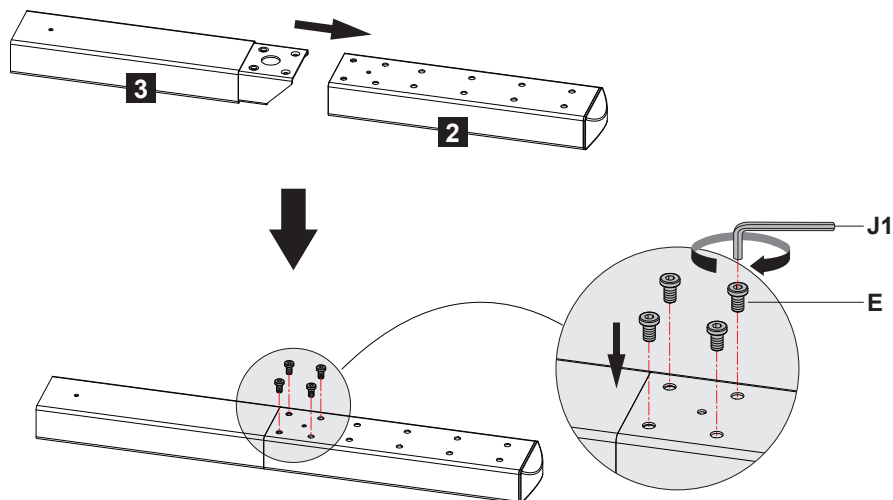
Potřebné speciální nářadí (není součástí příslušenství)



1 Instalace základny

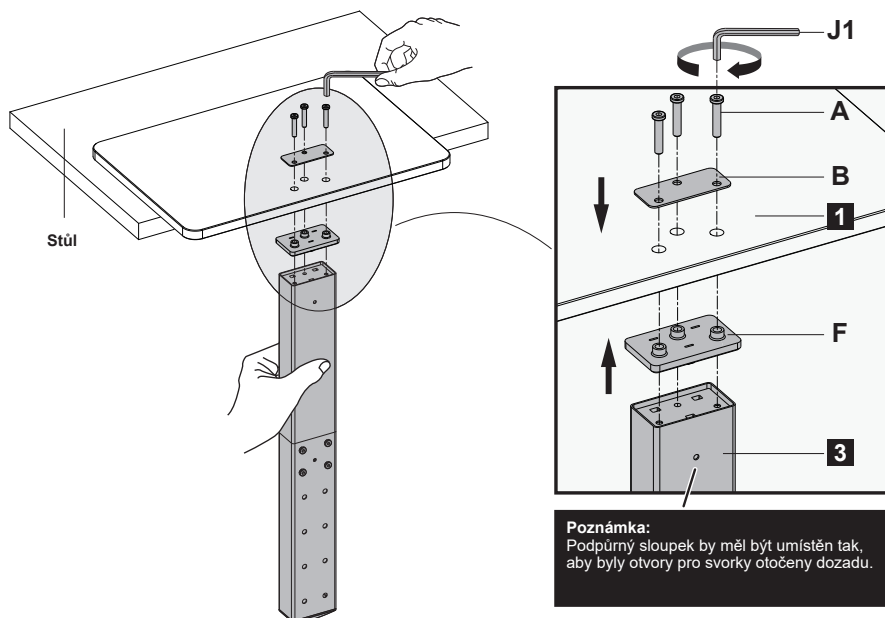
1-1

Připojte dva podpůrné sloupky (2 a 3). Pak vložte 4 ks šroubů (E) do otvorů v podpůrných sloupcích (2 a 3), a pomocí 4mm inbusového klíče (J1) je dotáhněte.



2-1

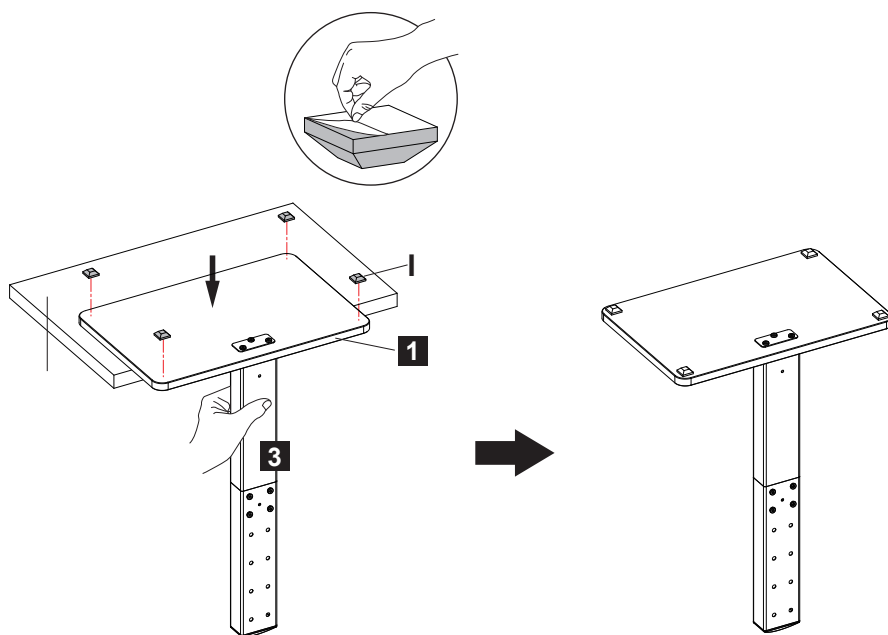
Položte základnu 1 na stůl; umístěte na základnu podložku (B) a šrouby (A); otvory pro svorky v podpůrném sloupku 3 musí být otočeny dozadu. Pak umístíte pod základnu plastový kryt (F) a podpůrný sloupek 3. Nakonec dotáhněte šrouby (A) pomocí 4mm inbusového klíče (J1).



Poznámka:
Podpůrný sloupek by měl být umístěn tak, aby byly otvory pro svorky otočeny dozadu.

1-3

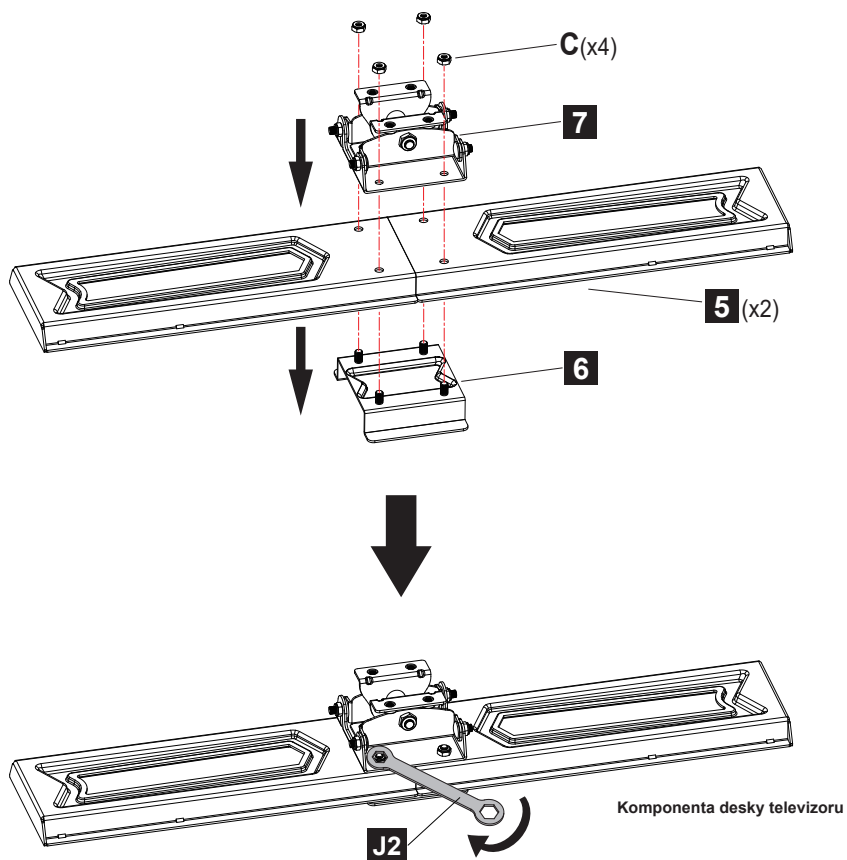
Uchopte podpůrný sloupek **3** jednou rukou a odtrhněte z podložek pod nohy (I) plastovou fólii, a připevněte podložky pod nohy (I) do blízkosti čtyř rohů dolní části základny **1**.



2 Instalace desky televizoru

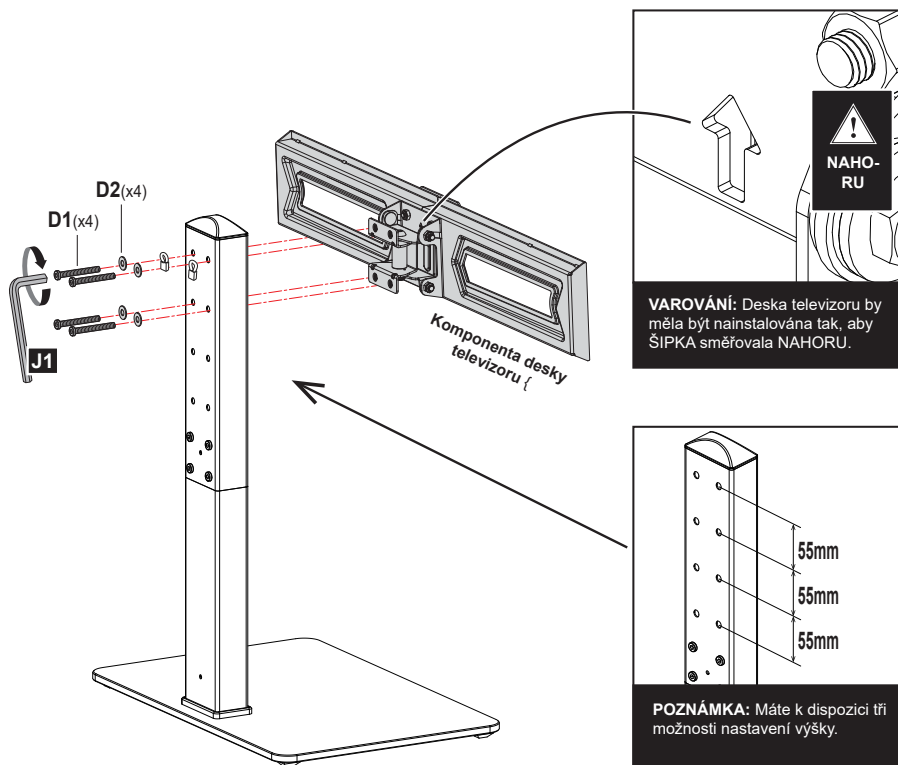
2-1

Spojte desku televizoru **5** a regulátor úhlu **7** pomocí přípojovací desky **6** a matic **C** (C). Pomocí maticového klíče (J2) dotáhněte matice.



2-2

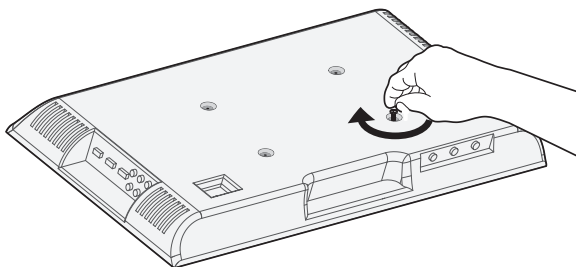
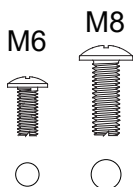
Vyberte vhodnou polohu desky televizoru (tři možnosti) a pak připojte komponentu desky televizoru k podpůrnému sloupku 2 pomocí šroubů (D1) a podložek (D2). Dotáhněte je pomocí 4mm inbusového klíče (J1).



3 Připevněte k televizoru konzoly

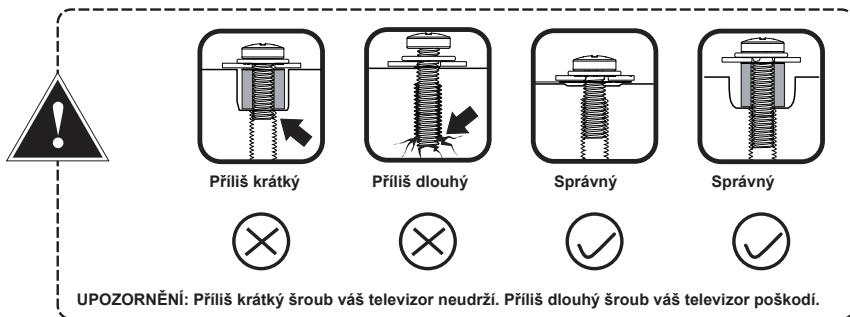
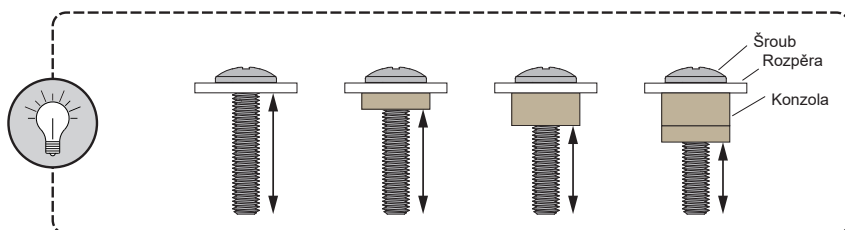
3-1

Vyberte správný průměr šroubu televizoru



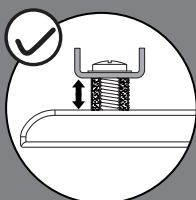
3-2

Vyberte správnou délku šroubu televizoru

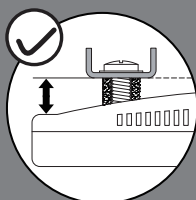


V jaké situaci potřebuji rozpěry?

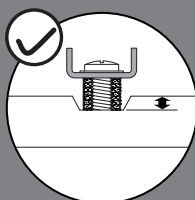
Pokud je šroub příliš dlouhý nebo pokud není povrch rovný, vyberte prosím vhodné šrouby a rozpěry pro váš televizor.



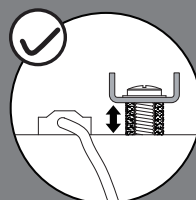
Pro zvětšení rozestupu
mezi konzolou
a televizorem



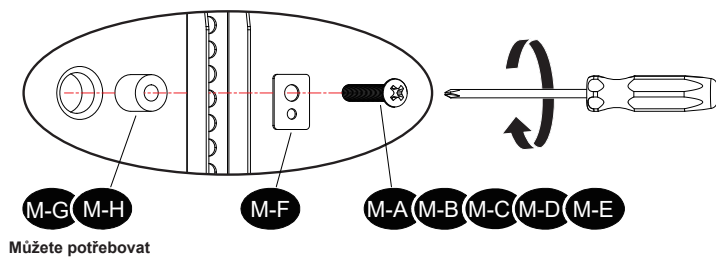
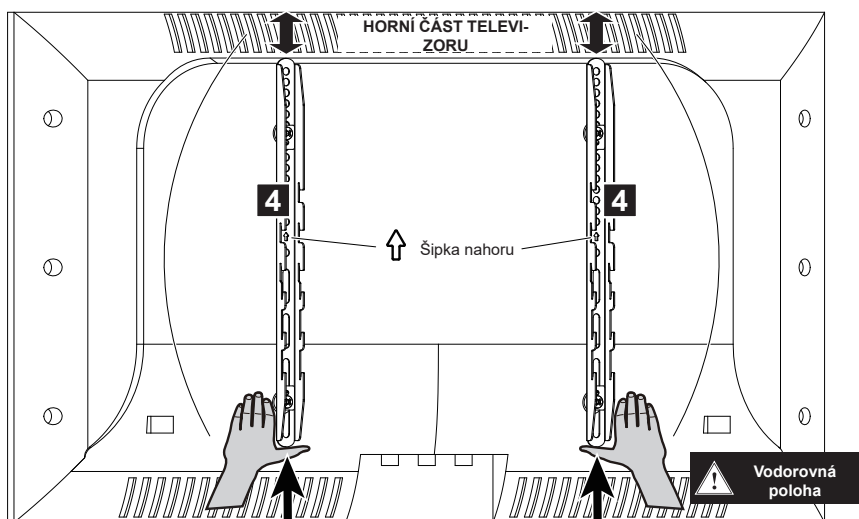
Pro zvýšenou zadní
část televizoru



Pro válcové zhloubení
televizoru



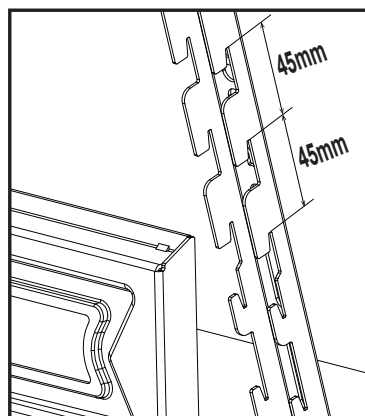
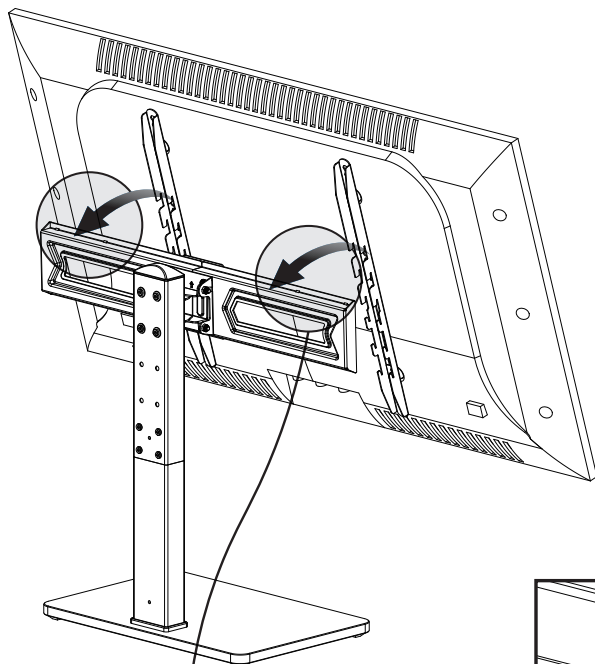
Pro zabránění
zablokování vstupu



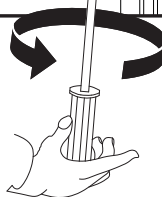
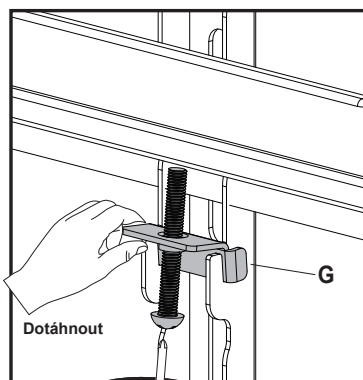
Nedotahujte šrouby nadměrnou silou nebo pomocí elektrické vrtačky, aby nedošlo k poškození vašeho televizoru.

4 Zavěste televizor na nástěnnou desku a zajistěte jej

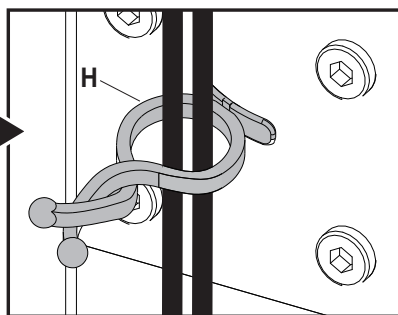
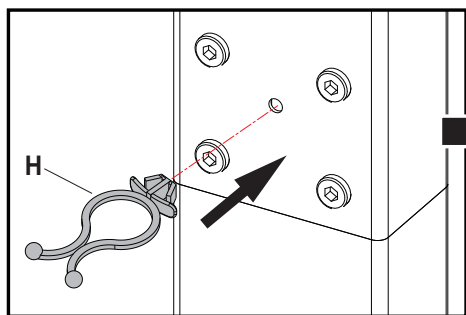
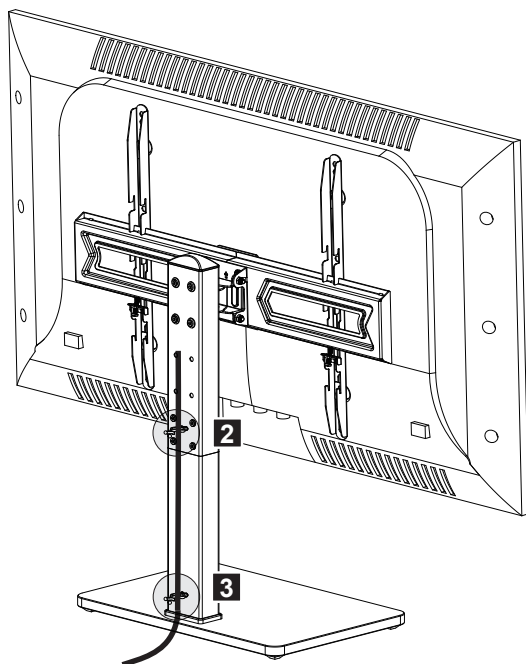
4-1



Vyberte vhodnou polohu (tři možnosti) pro váš televizor. Zavěste televizor s konzolami na desku televizoru.



Umístěte na místo bezpečnostní zámek (G) a dotáhněte zajišťovací šroub pevně k desce televizoru.



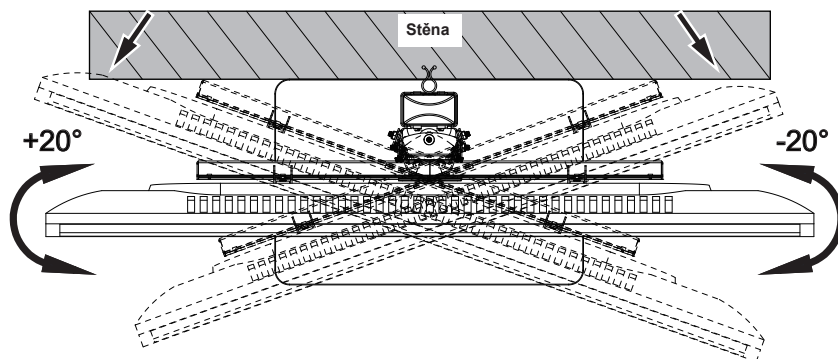
Připevněte kabelové svorky (H) do otvorů v podpůrném sloupku **2 3**.

Pro správu kabelů použijte kabelové svorky (H).

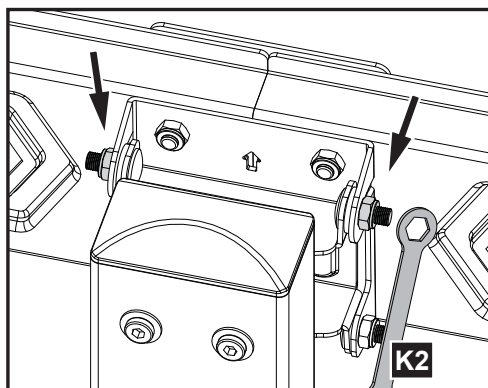
5-1 Seřízení natočení

Poznámka:

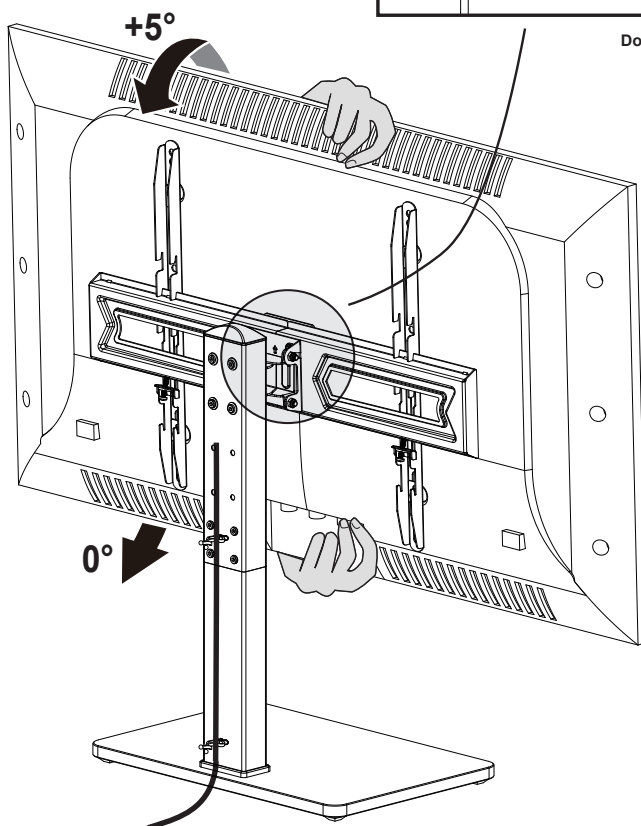
Když je stojan televizoru umístěn naproti stěně, je skutečný úhel natočení určen velikostí obrazovky.



1. Uvolněte 2 matice naklonění pomocí klíče (K2) o MAXIMÁLNĚ 1 otáčku.
2. Uchopte televizor rukama a nastavte jej do požadovaného úhlu.
3. Dotáhněte 2 matice naklonění pomocí klíče (K2).



Dotáhnout ↺ Uvolnit ↻



CZ Pokud po seřízení úhlu naklonění televizor poklesne nebo jej nelze upevnit do jedné polohy, kontaktujte prosím náš zákaznický servis.

POKYNY NA INŠTALÁCIU

Bezpečnostné upozornenia

PRED ZOSTAVENÍM

- Skontrolujte, prosím, či ste dostali všetko potrebné príslušenstvo a či toto príslušenstvo nie je poškodené.
- Pred inštaláciou si, prosím, pozorne prečítajte túto príručku a uistite sa, že jej rozumiete.

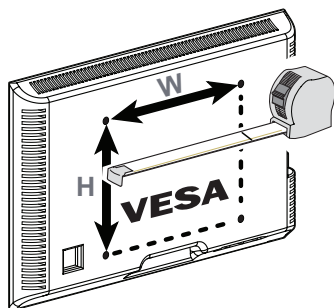
VAROVANIE

- Tento produkt obsahuje malé položky, ktoré môžu v prípade prehltnutia spôsobiť udusenie. **UDRŽUJTE MIMO DOSAHU DETÍ MLADŠÍCH AKO 3 ROKY. VYŽADUJE SA DOZOR DOSPELÝCH OSÔB.**
- Nesprávna inštalácia, ako napríklad používanie tohto produktu na televízore s hmotnosťou prekračujúcou zafaržiteľnosť produktu, alebo na akýkoľvek iný účel, ktorý nie je explicitne uvedený, môže spôsobiť poškodenie alebo vážne zranenie. Nie sme zodpovední za akékoľvek poškodenia alebo zranenia spôsobené nesprávnou montážou alebo nevhodným používaním.

UPOZORNENIA A ÚDRŽBA

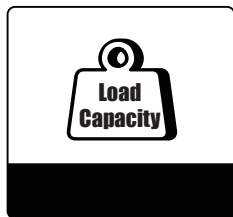
- Nikdy nedovoľte deťom, aby šplhali, stáli, viseli alebo sa hrali s akoukoľvek časťou televízora alebo stojana.
- Tento produkt je určený len na použitie vo vnútorných priestoroch. Pri použití tohto produktu vo vonkajšom prostredí by mohlo dôjsť k poruche produktu a zraneniu osôb.
- Pravidelne (aspoň raz za tri mesiace) kontrolujte, či je konzola pevne zaistená a bezpečná na používanie.

Pred použitím je nutné skontrolovať



Minimálny VESA vzor (Š × V):
150 mm × 100 mm / 6 in × 4 in

Maximálny VESA vzor (Š × V):
600 mm × 400 mm / 24 in × 16 in

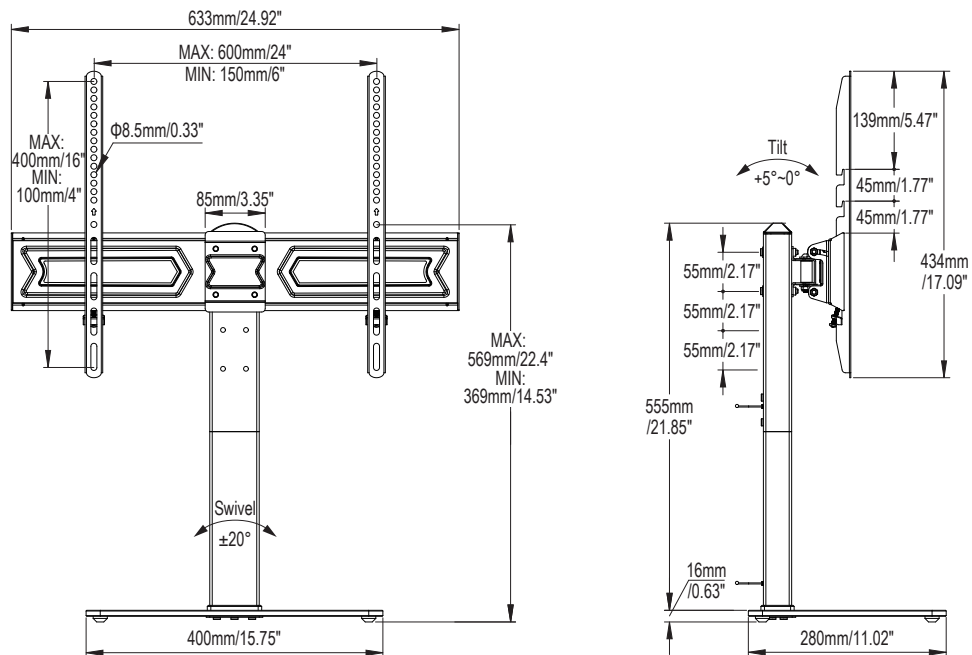


Zat'aziteľnosť
MAX:
40 kg

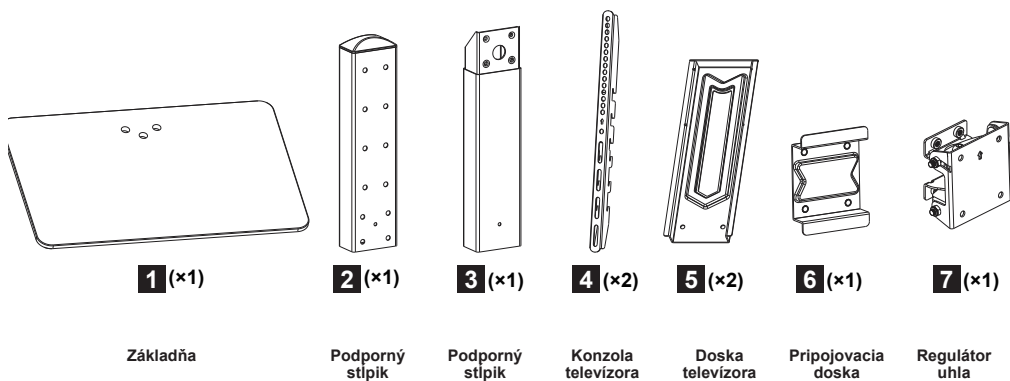
⚠ VAROVANIE

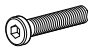





NEPREKRAČUJTE maximálnu uvedenú hmotnosť.
Tento montážny systém je určený na použitie len v rámci uvedených maximálnych hmotností. Použitie s produktami s hmotnosťou presahujúcou uvedené maximálne hmotnosti môže spôsobiť poruchu držiaka a jeho príslušenstva, a následne potenciálne poškodenie a/alebo zranenie.

Rozmery produktu











Dodávané diely a upevňovacie prvky



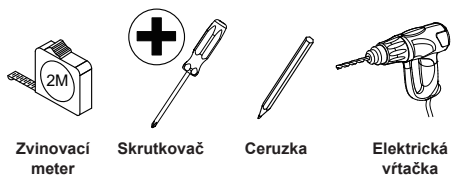
| | | | | | |
|------------------------------------------------------------------------------------------------------------------------|--------------------------------------------------------------------------------------------------------------|-----------------------------------------------------------------------------------------------------------------------|-------------------------------------------------------------------------------------------------------------------------|-------------------------------------------------------------------------------------------------------------------|--------------------------------------------------------------------------------------------------------------------------|
|  Skrutka M6 x 30 mm A x3 |  Podložka B x1 |  Poistná matica M6 C x4 |  Skrutka M6 x 50 mm D1 x4 |  Podložka Φ 6 D2 x4 |  Skrutka M6 x 10 mm E x4 |
|------------------------------------------------------------------------------------------------------------------------|--------------------------------------------------------------------------------------------------------------|-----------------------------------------------------------------------------------------------------------------------|-------------------------------------------------------------------------------------------------------------------------|-------------------------------------------------------------------------------------------------------------------|--------------------------------------------------------------------------------------------------------------------------|

| | | | | | |
|-------------------------------------------------------------------------------------------------------------------|------------------------------------------------------------------------------------------------------------------------|---------------------------------------------------------------------------------------------------------------------|-----------------------------------------------------------------------------------------------------------------------|-------------------------------------------------------------------------------------------------------------------------|--------------------------------------------------------------------------------------------------------------------------------|
|  Plastový kryt F x1 |  Bezpečnostný zámok G x2 |  Káblková svorka H x2 |  Podložka pod nohu I x4 |  Inbusový kľúč 4 mm J1 x1 |  Maticový kľúč S8 / 10 mm J2 x1 |
|-------------------------------------------------------------------------------------------------------------------|------------------------------------------------------------------------------------------------------------------------|---------------------------------------------------------------------------------------------------------------------|-----------------------------------------------------------------------------------------------------------------------|-------------------------------------------------------------------------------------------------------------------------|--------------------------------------------------------------------------------------------------------------------------------|

| Upevňovacie prvky (Televízor) | | | | | | | |
|------------------------------------------------------------------------------------------------------------------------------------|------------------------------------------------------------------------------------------------------------------------------------|------------------------------------------------------------------------------------------------------------------------------------|------------------------------------------------------------------------------------------------------------------------------------|------------------------------------------------------------------------------------------------------------------------------------|----------------------------------------------------------------------------------------------------------------------------|------------------------------------------------------------------------------------------------------------------------|---------------------------------------------------------------------------------------------------------------------------|
|  Križové skrutky M6 x 15 mm MA x4 |  Križové skrutky M6 x 30 mm MB x4 |  Križové skrutky M8 x 15 mm MC x4 |  Križové skrutky M8 x 45 mm MD x4 |  Križové skrutky M8 x 65 mm ME x4 |  Podložka Φ 5 / Φ 8 MF x4 |  Rozpery H 5 mm MG x8 |  Rozpery H 10 mm MH x8 |

POZNÁMKA: Nevyužívajte všetky dodávané diely a upevňovacie prvky.

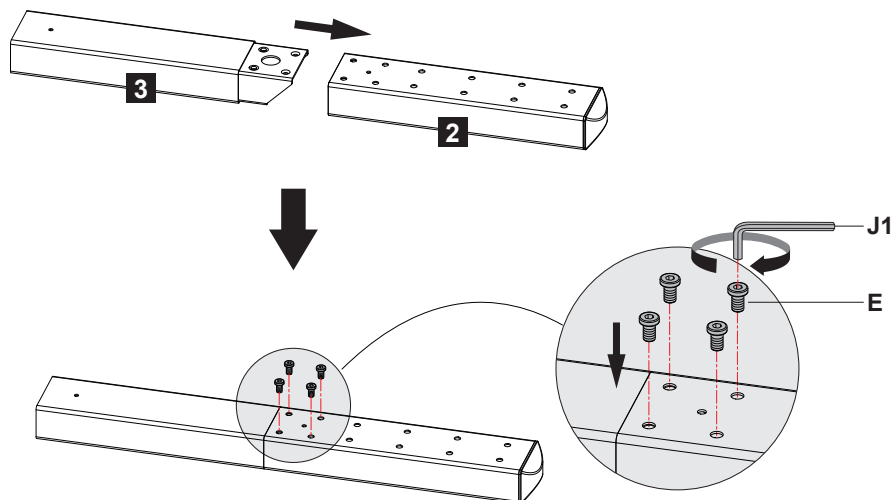
Potrebné špeciálne náradie (nie je súčasťou príslušenstva)



1 Inštalácia základne

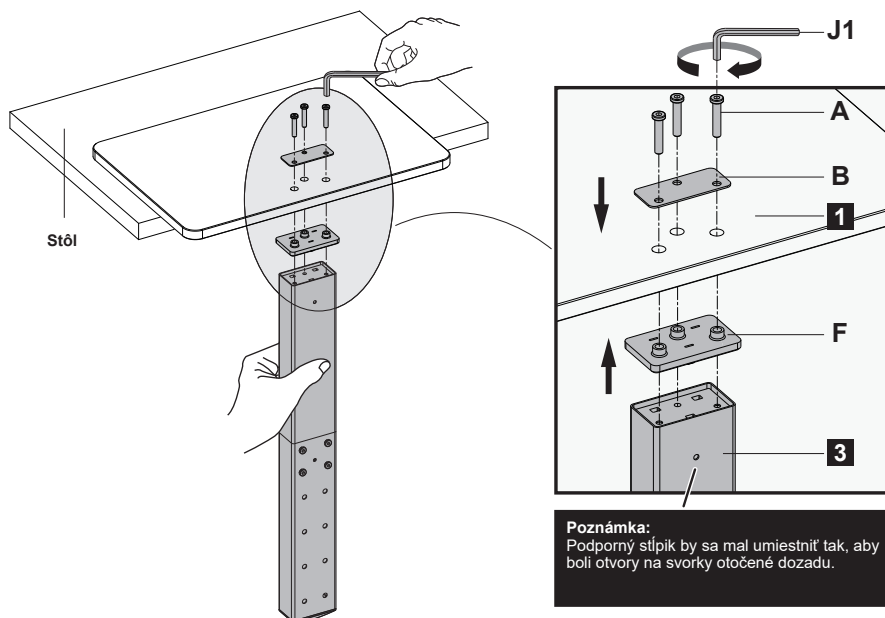
1-1

Pripojte dva podporné stĺpiky (2 a 3). Potom vložte 4 ks skrutiek (E) do otvorov v podporných stĺpkoch (2 a 3), a pomocou 4-mm inbusového kľúča (J1) ich dotiahnite.



2-1

Položte základňu 1 na stôl; umiestnite na základňu podložku (B) a skrutky (A); otvory na svorky v podpornom stĺpiku 3 musia byť otočené dozadu. Potom umiestnite pod základňu plastový kryt (F) a podporný stĺpik 3. Nakoniec dotiahnite skrutky (A) pomocou 4-mm inbusového kľúča (J1).

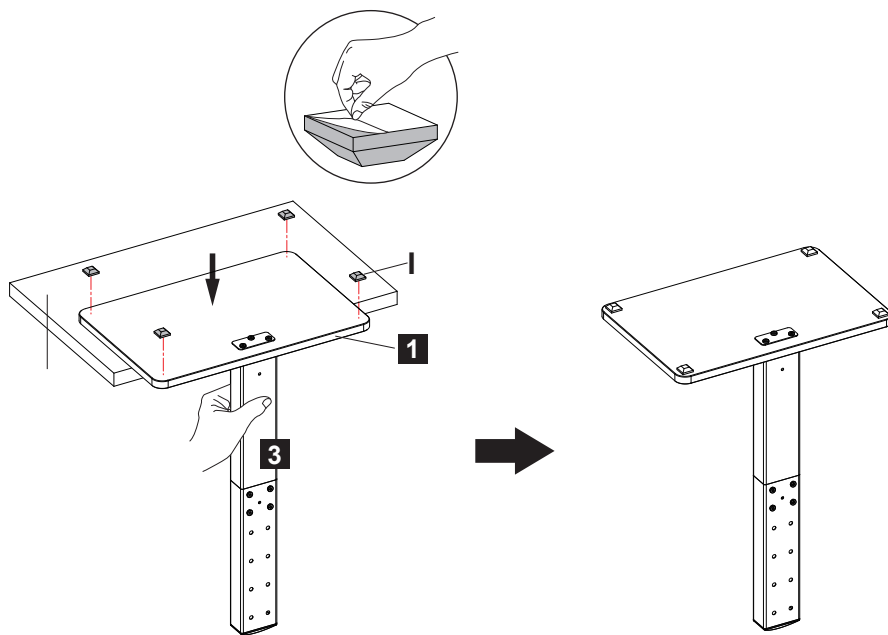


Poznámka:

Podporný stĺpik by sa mal umiestniť tak, aby boli otvory na svorky otočené dozadu.

1-3

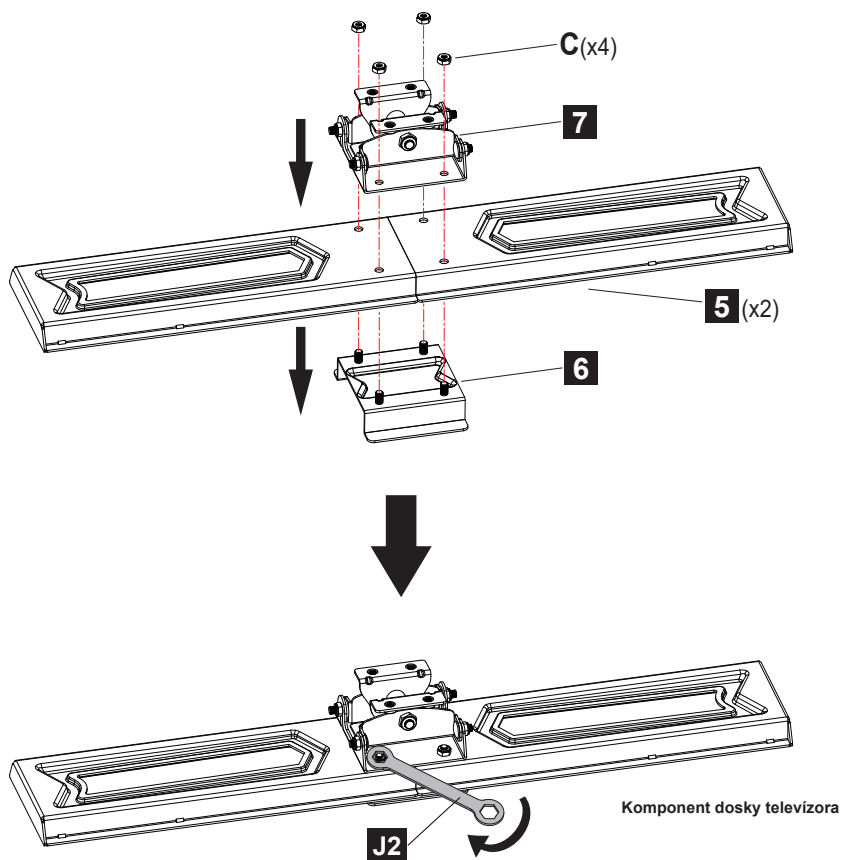
Uchopte podporný stĺpik **3** jednou rukou a odtrhnite z podložiek pod nohy (I) plastovú fóliu a pripevnite podložky pod nohy (I) do blízkosti štyroch rohov dolnej časti základne **1**.



2 Inštalácia dosky televízora

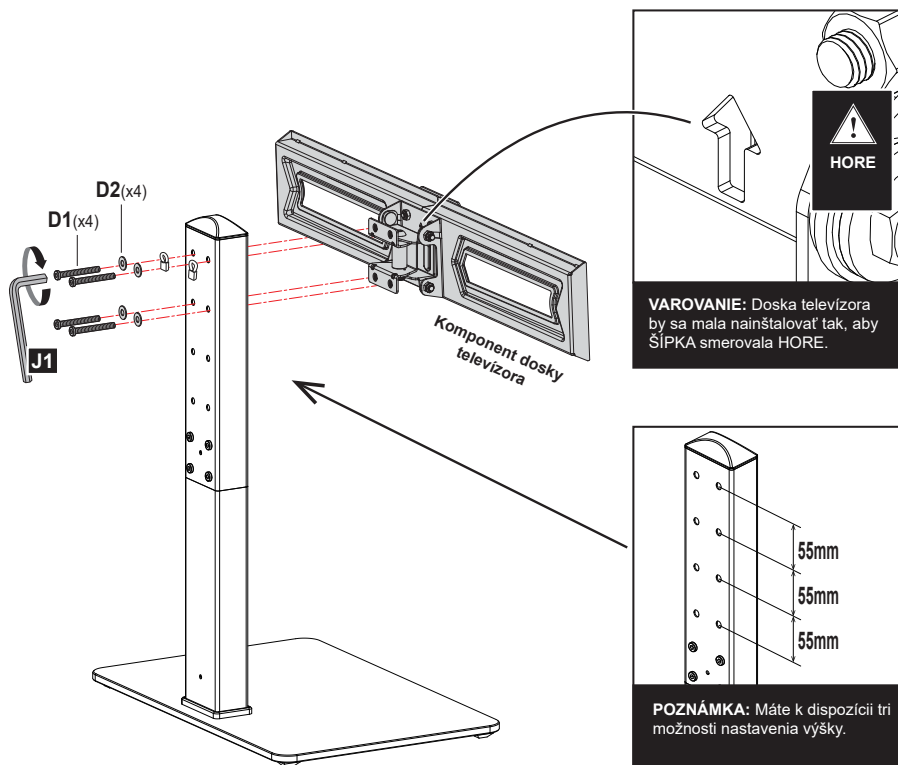
2-1

Spojíte dosku televízora **5** a regulátor uhla **7** pomocou pripojovacej dosky **6** a matíc M6 (C). Pomocou maticového kľúča (J2) dotiahnete matice.



2-2

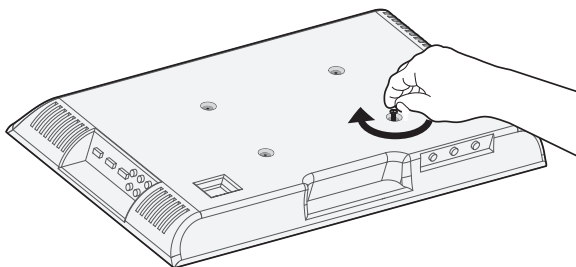
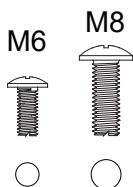
Zvoľte vhodnú polohu dosky televízora (tri možnosti) a potom pripojte komponent dosky televízora k podpornému stĺpiku **2** pomocou skrutiek (D1) a podložiek (D2). Dotiahnite ich pomocou 4-mm inbusového kľúča (J1).



3 Pripevnite konzoly k televízoru

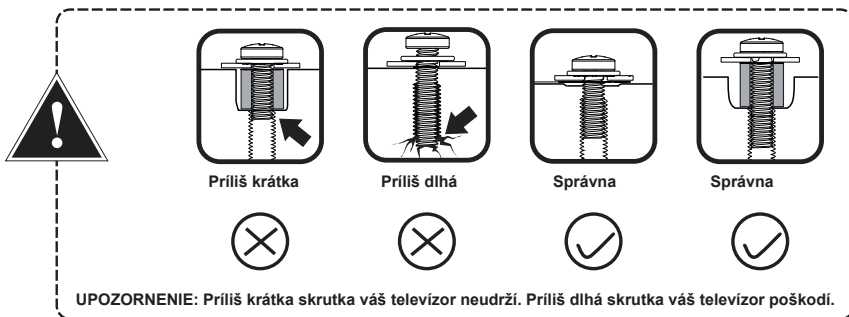
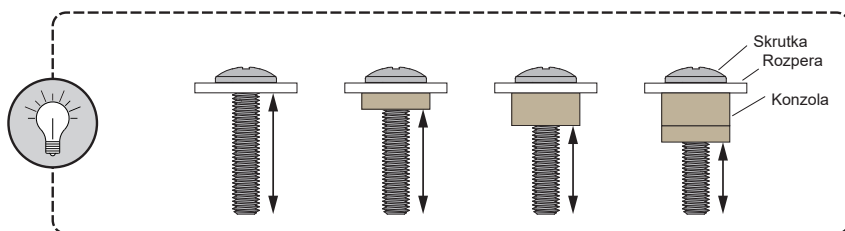
3-1

Vyberte správny priemer skrutiek televízora



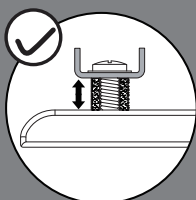
3-2

Vyberte správnu dĺžku skrutiek televízora

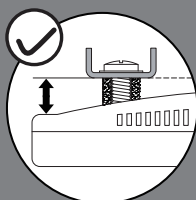


V akej situácii potrebujem rozpery?

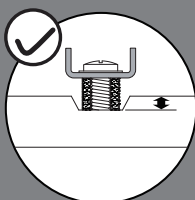
Ak je skrutka príliš dlhá alebo ak povrch nie je rovný, vyberte, prosím, vhodné skrutky a rozpery pre váš televízor.



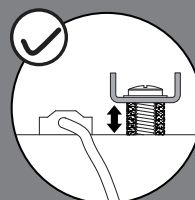
Na zväčšenie rozostupu medzi konzolou a televízorom



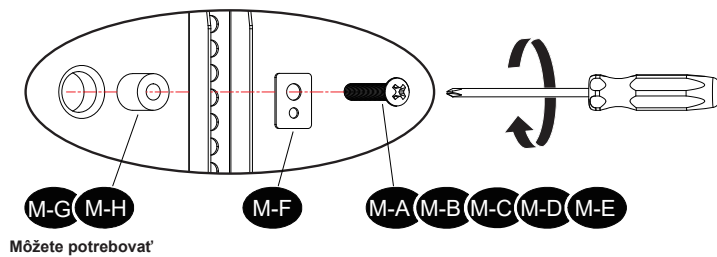
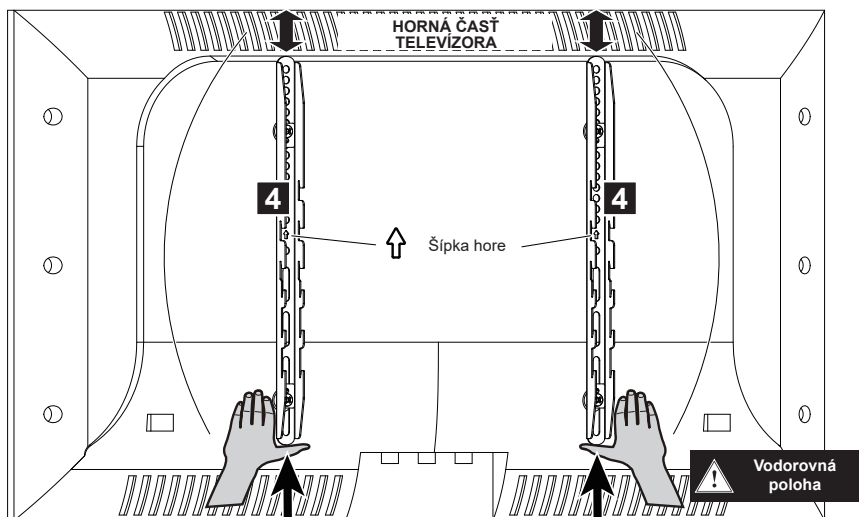
Na zvýšenie zadnú časť televízora



Na valcové zahĺbenie televízora



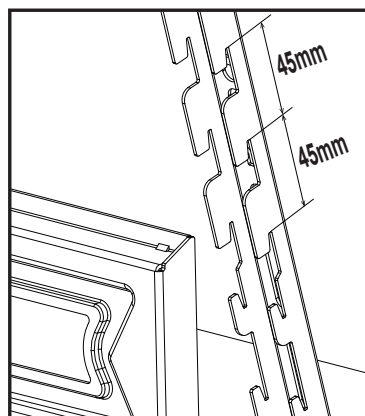
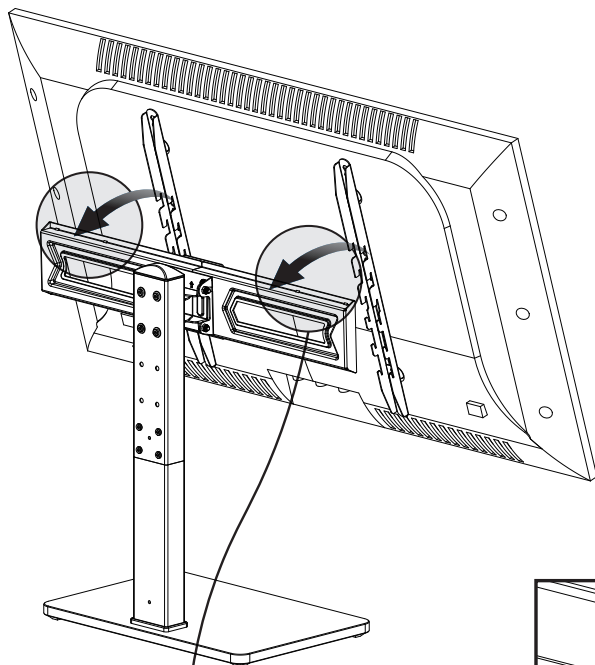
Na zabránenie zablokovaniu vstupu



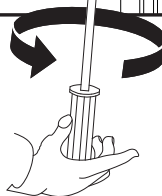
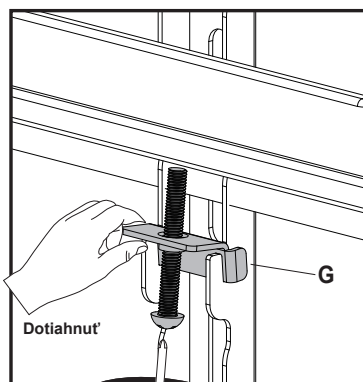
Nedoťahujte skrutky nadmernou silou alebo pomocou elektrickej vŕtačky, aby nedošlo k poškodeniu vášho televízora.

4 Zaveste televízor na nástennú dosku a zaistite ho

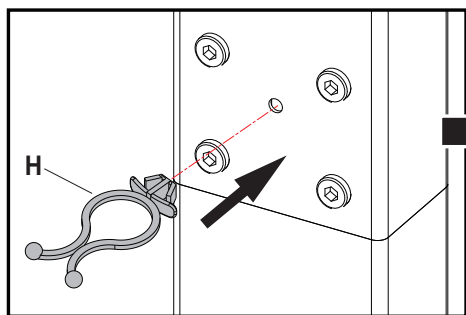
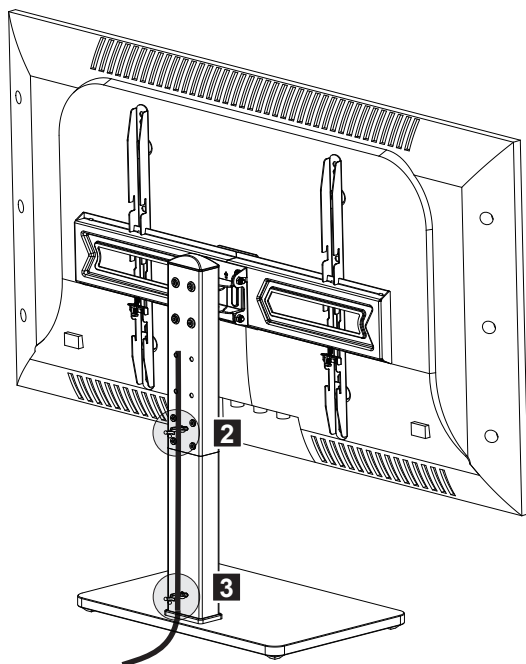
4-1



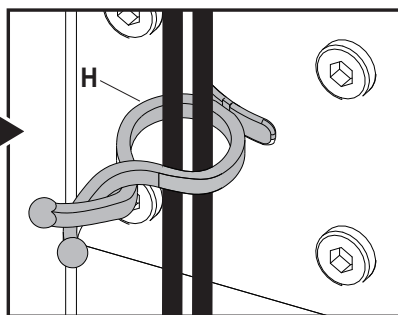
Zvoľte vhodnú polohu (tri možnosti) pre váš televízor. Zaveste televízor s konzolami na dosku televízora.



Umiestnite na miesto bezpečnostnú zámku (G) a dotiahnite zaistovaciu skrutku pevne k doske televízora.



Pripevnite káblové svorky (H) do otvorov v podpornom stĺpiku
2 3.



Na správu káblov používajte káblové svorky (H).

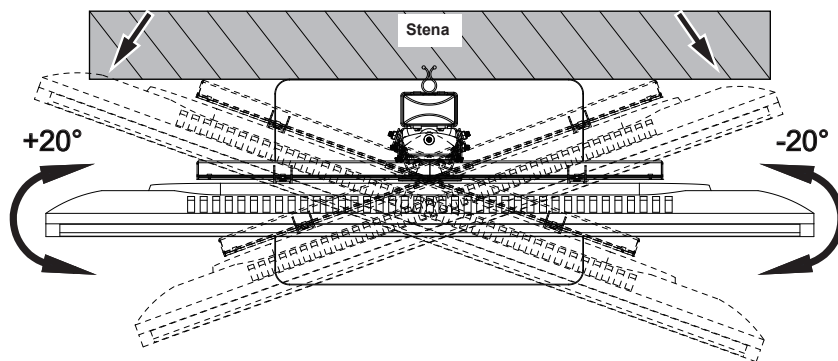
5 Nastavenie

5-1

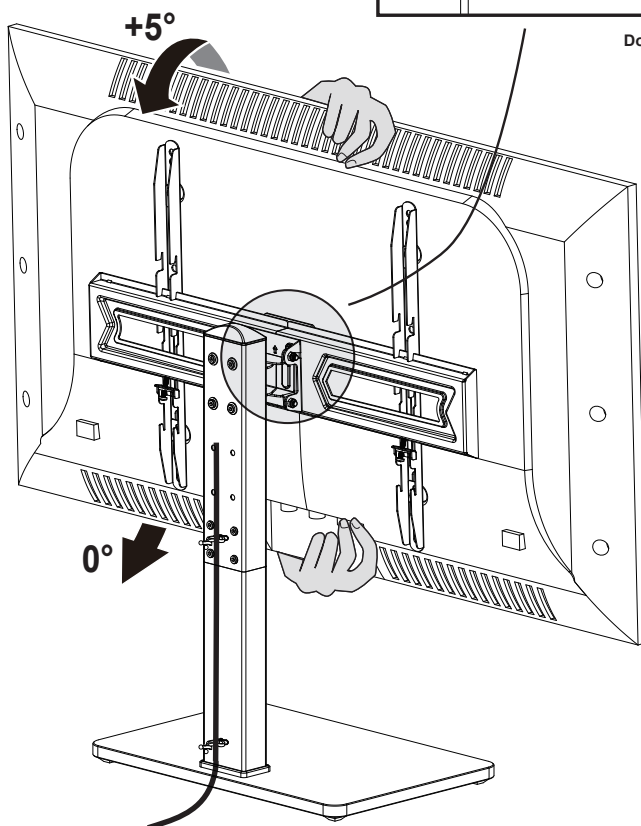
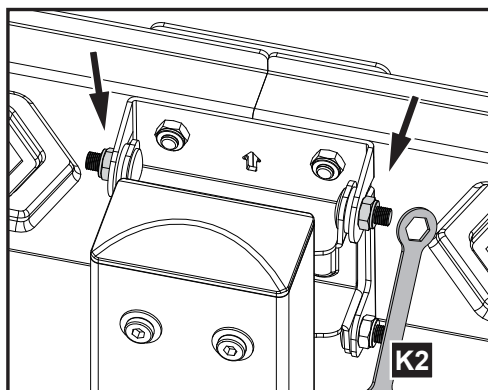
Nastavenie natočenia

Poznámka:

Keď sa stojan televízora umiestni proti stene, skutočný uhol natočenia sa určí veľkosťou obrazovky.



1. Uvoľnite 2 matice naklonenia pomocou kľúča (K2) o MAXIMÁLNE 1 otáčku.
2. Uchopte televízor rukami a nastavte ho do požadovaného uhla.
3. Dotiahnite 2 matice naklonenia pomocou kľúča (K2).



SK

Ak po nastavení uhla naklonenia televízor poklesne alebo ho nie je možné upevniť do jednej polohy, kontaktujte, prosím, náš zákaznícky servis.

TELEPÍTÉSI UTASÍTÁSOK

Biztonsági figyelmeztetések

AZ ÖSSZEÁLLÍTÁS ELŐTT

- Ellenőrizze, hogy minden szükséges tartozékot kézhez kapott-e, és ezek egyike sem sérült.
- Kérjük, a telepítés előtt figyelmesen olvassa el ezt az útmutatót, és legyen biztos benne, hogy megértette.

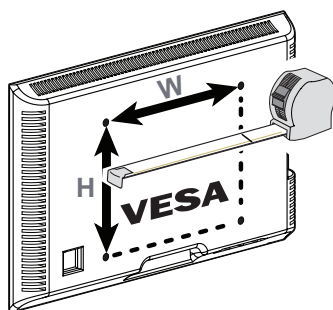
FIGYELMEZTETÉS

- Ez a termék apró elemeket tartalmaz, amelyek lenyelés esetén fulladást okozhatnak. **TARTSA TÁVOL 3 ÉVNÉL FIATALABB GYERMEKEKTŐL. FELNÖTT FELÜGYELETE SZÜKSÉGES.**
- A helytelen telepítés, például a terméknek a teherbírását meghaladó TV-vel való használata, vagy bármilyen más, nem a kifejezetten megadott célra történő használata kárt vagy súlyos sérülést okozhat. Nem vállalunk felelősséget a nem megfelelő telepítésből vagy a helytelen használatból eredő bármilyen meghibásodásért vagy sérülésért.

FIGYELMEZTETÉSEK ÉS KARBANTARTÁS

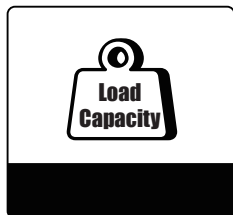
- Soha ne engedje, hogy a gyerekek felmásszanak, ráálljanak, lógjanak vagy játsszanak a TV vagy az állvány bármelyik részével.
- Ez a termék csak beltéri használatra való. A termék kültéri használata a termék meghibásodásához és személyi sérüléshez vezethet.
- Rendszeresen (legalább háromhavonta egyszer) ellenőrizze, hogy a konzol stabil és biztonságosan használható-e.

Telepítés előtt ellenőrizni kell



Minimális VESA minta (sz × m):
150 mm × 100 mm / 6 in × 4 in

Maximális VESA minta (sz × m):
600 mm × 400 mm / 24 in × 16 in

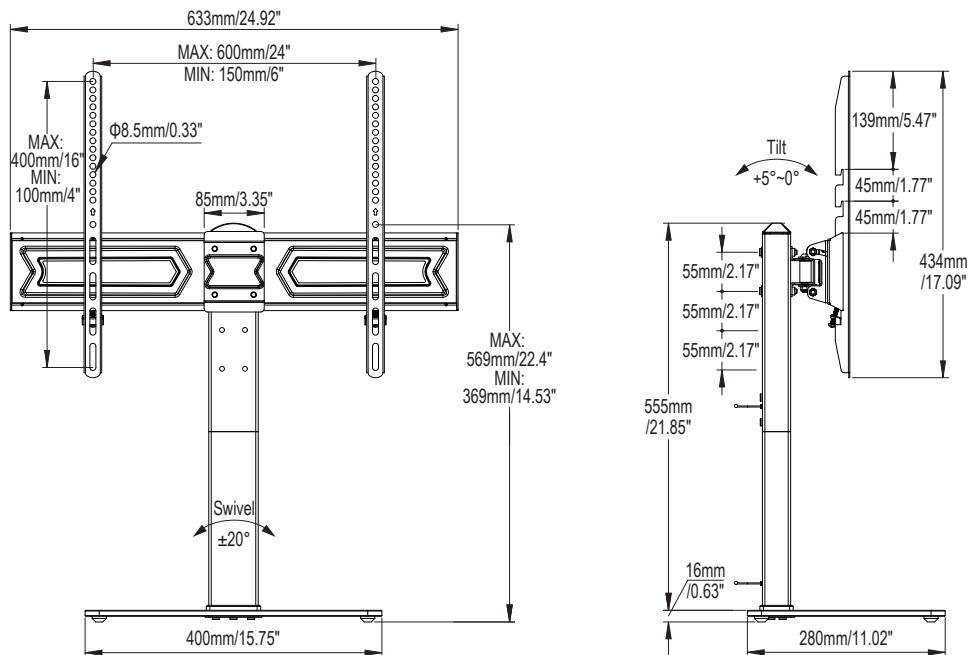


Terhelhetőség
MAX:
40 kg

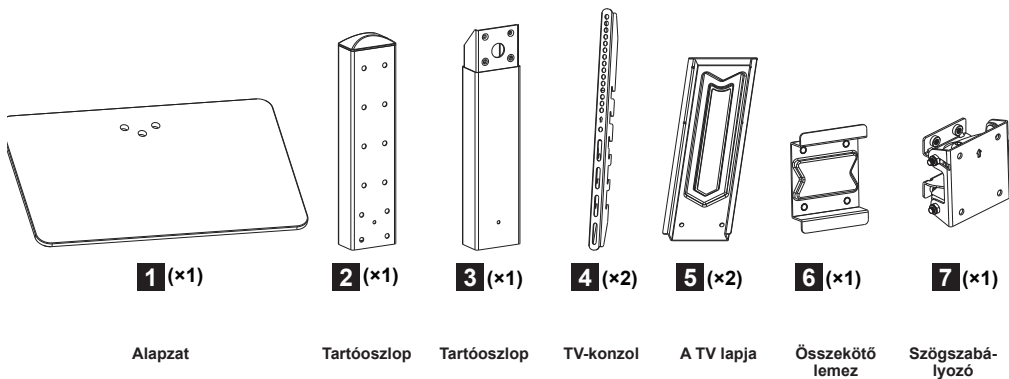
FIGYELMEZTETÉS

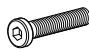
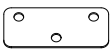




NE LÉPJE TÚL a megadott maximális súlyt.
Ez a szerelési rendszer csak a felsorolt maximális súlyhatárokon belül használható. A megadott maximális súlyt meghaladó súlyú termékekkel való használat a tartó és tartozékai meghibásodásához vezethet, ami károkat és/vagy sérülést okozhat.


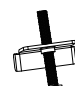

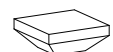


A termék méretei











A szállított alkatrészek és rögzítőelemek



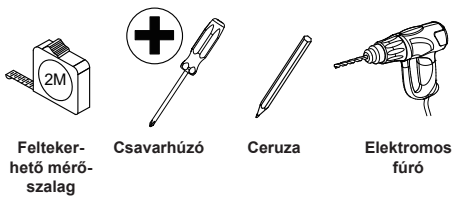
| | | | | | |
|-----------------------------------------------------------------------------------------------------------------------|------------------------------------------------------------------------------------------------------------|-----------------------------------------------------------------------------------------------------------------------|------------------------------------------------------------------------------------------------------------------------|-----------------------------------------------------------------------------------------------------------------|-------------------------------------------------------------------------------------------------------------------------|
|  M6 x 30 mm csavar A x3 |  Alátét B x1 |  M6 biztosító anya C x4 |  M6 x 50 mm csavar D1 x4 |  Alátét Φ 6 D2 x4 |  M6 x 10 mm csavar E x4 |
|-----------------------------------------------------------------------------------------------------------------------|------------------------------------------------------------------------------------------------------------|-----------------------------------------------------------------------------------------------------------------------|------------------------------------------------------------------------------------------------------------------------|-----------------------------------------------------------------------------------------------------------------|-------------------------------------------------------------------------------------------------------------------------|

| | | | | | |
|---------------------------------------------------------------------------------------------------------------------|--------------------------------------------------------------------------------------------------------------------|------------------------------------------------------------------------------------------------------------------|---------------------------------------------------------------------------------------------------------------|---------------------------------------------------------------------------------------------------------------------------|----------------------------------------------------------------------------------------------------------------------------|
|  Műanyag borítás F x1 |  Biztonsági zár G x2 |  Kábelbilincs H x2 |  Lábalátét I x4 |  4 mm-es inbusz-kulcs J1 x1 |  S8 / 10 mm anyakulcs J2 x1 |
|---------------------------------------------------------------------------------------------------------------------|--------------------------------------------------------------------------------------------------------------------|------------------------------------------------------------------------------------------------------------------|---------------------------------------------------------------------------------------------------------------|---------------------------------------------------------------------------------------------------------------------------|----------------------------------------------------------------------------------------------------------------------------|

| Rögzítőelemek (Televízió) | | | | | | | |
|------------------------------------------------------------------------------------------------------------------------------------------|------------------------------------------------------------------------------------------------------------------------------------------|-------------------------------------------------------------------------------------------------------------------------------------------|-------------------------------------------------------------------------------------------------------------------------------------------|-------------------------------------------------------------------------------------------------------------------------------------------|--------------------------------------------------------------------------------------------------------------------------|--------------------------------------------------------------------------------------------------------------------------|-----------------------------------------------------------------------------------------------------------------------------|
|  Kereszthornos csavarok M6 x 15mm MA x4 |  Kereszthornos csavarok M6 x 30mm MB x4 |  Kereszthornos csavarok M8 x 15 mm MC x4 |  Kereszthornos csavarok M8 x 45 mm MD x4 |  Kereszthornos csavarok M8 x 65 mm ME x4 |  Alátét Φ 5 / Φ 8 MF x4 |  Távtartók H 5 mm MG x8 |  Távtartók H 10 mm MH x8 |

MEGJEGYZÉS: Nem lesz szüksége az összes mellékelt rögzítőelemre.

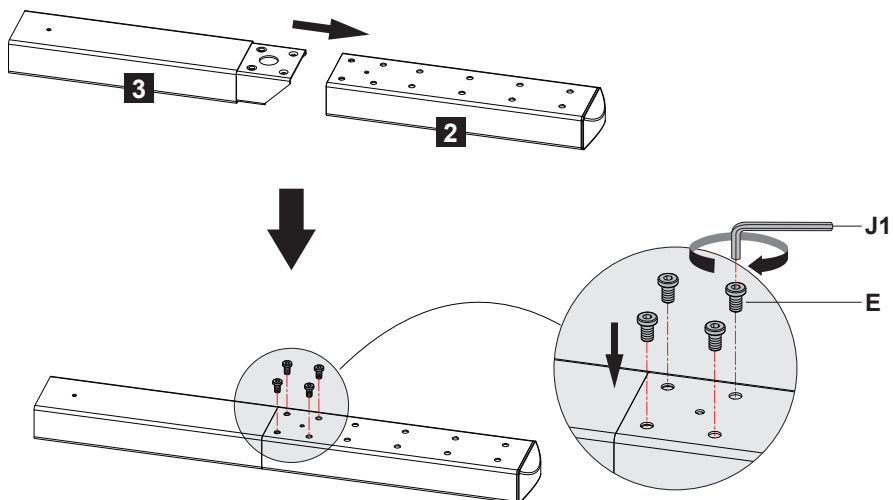
Szükséges speciális szerszámok (nem a csomag részei)



1 Az alapzat telepítése

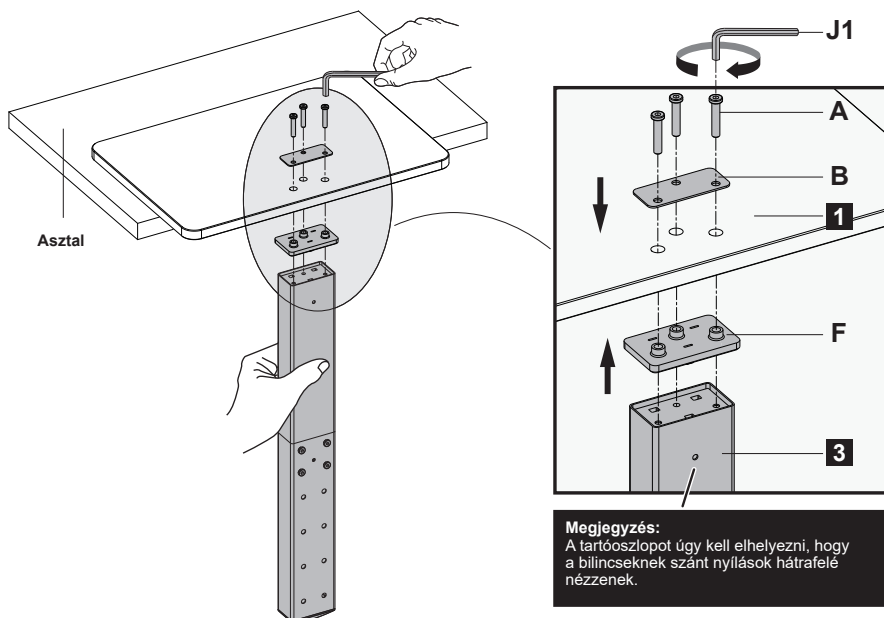
1-1

Kösse össze a két tartóoszlopot (2 és 3). Ezután tegye be a 4 db csavart (E) a tartóoszlopok nyílásaiba (2 és 3), majd a 4 mm-es inbuszkulccsal (J1) húzza meg őket.



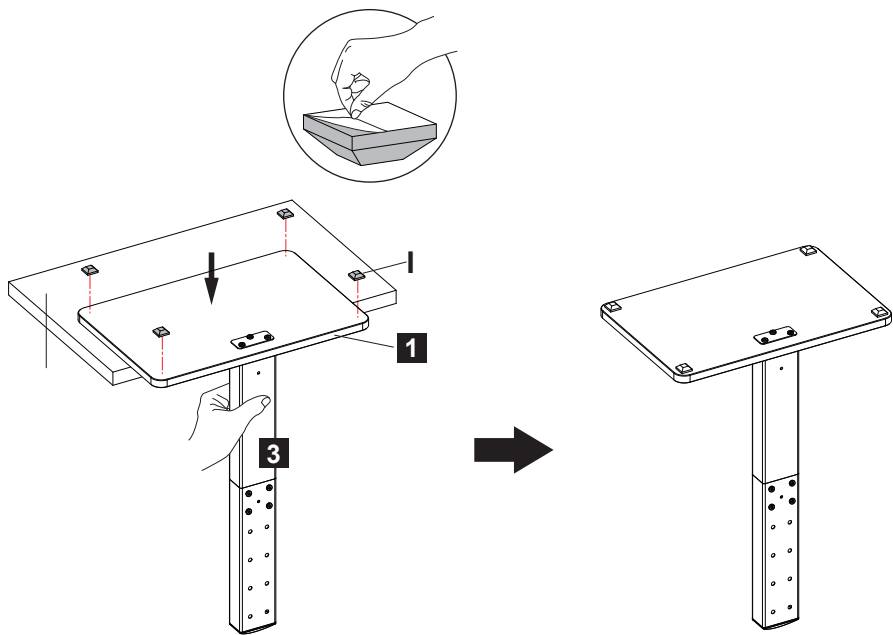
2-1

Tegye az alapzatot 1 egy asztalra; tegye az alapzatra az alátétet (B) és a csavarokat (A); a tartóoszlopon a bilincseknek szánt nyílásoknak 3 hátrafelé kell nézniük. Most tegye az alapzat alá a műanyag borítást (F) és a tartóoszlopot 3. Végül húzza meg a csavarokat (A) a 4 mm-es inbuszkulccsal (J1).



1-3

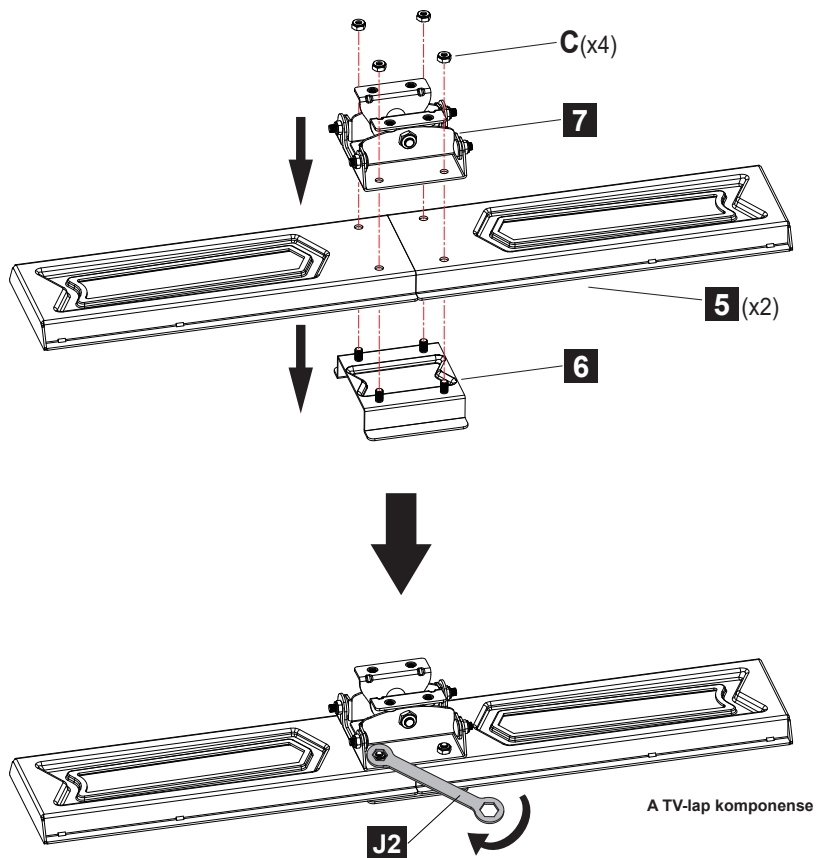
Fogja meg a tartóoszlopot **3** az egyik kezével, ésúzza le a lábálátétekről (I) a műanyag fóliát, majd rögzítse a lábálátéteket (I) az alapzat aljára a négy sarok közelében **1**.



2 A TV-lap telepítése

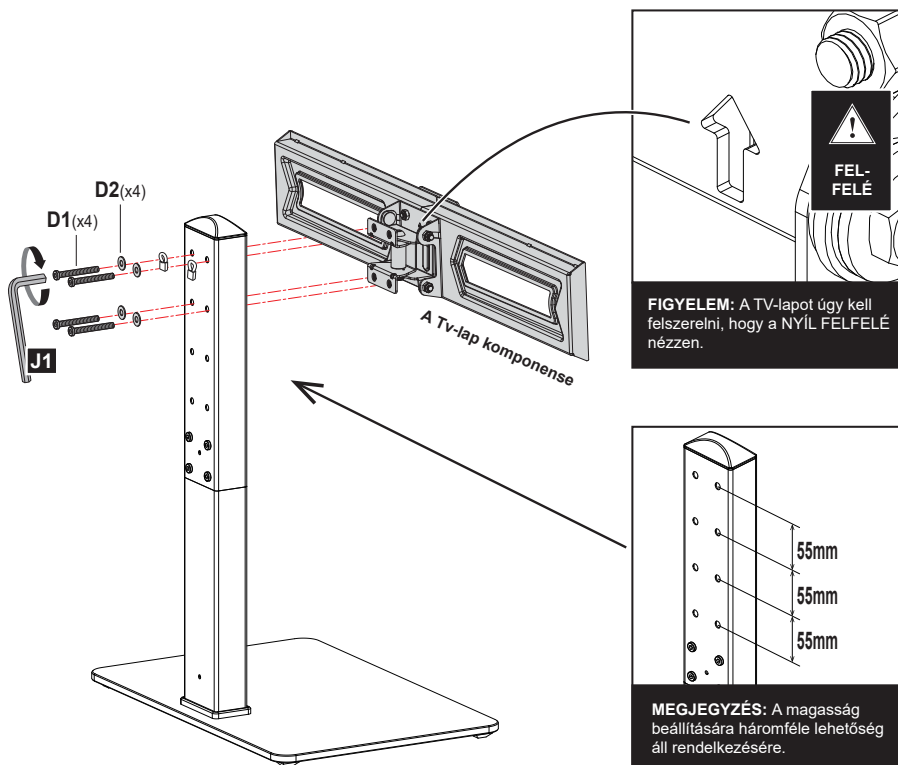
2-1

Kösse össze a TV-lapot **5** és a szögcsabályzót **7** az összekötő lemez **6** és az M6 anyák (C) segítségével. Az anyakulccsal (J2) húzza meg az anyacsavarokat.



2-2

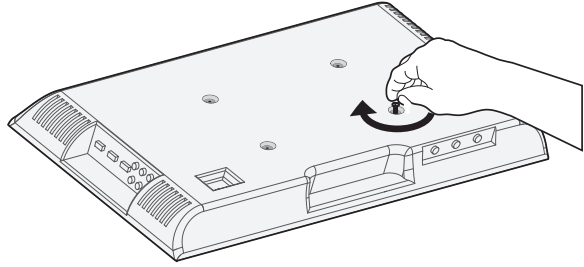
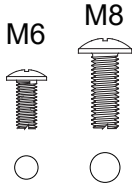
Válasszon ki egy megfelelő pozíciót a TV-lap számára (három lehetőség van), majd a csavarok (D1) és az alátétek (D2) segítségével rögzítse a TV-lap komponensét a **J1** tartóoszlophoz. Húzza meg a 4 mm-es inbuszkulccsal (J1).



3 Rögzítse a konzolokat a televízióhoz

3-1

Válassza ki a TV megfelelő átmérőjű csavarját



3-2

Válassza ki a TV megfelelő hosszúságú csavarját

Csavar
Távtartó
Konzol

Túl rövid

Túl hosszú

Megfelelő

Megfelelő

FIGYELMEZTETÉS: A túl rövid csavar nem tartja meg a TV-készüléket. A túl hosszú csavar sérülést okoz a TV-készülékben.

Milyen esetben van szükségem távtartóra?
Ha a csavar túl hosszú, vagy ha a felület nem sima, válassza ki a televíziója számára megfelelő csavarokat és távtartókat.

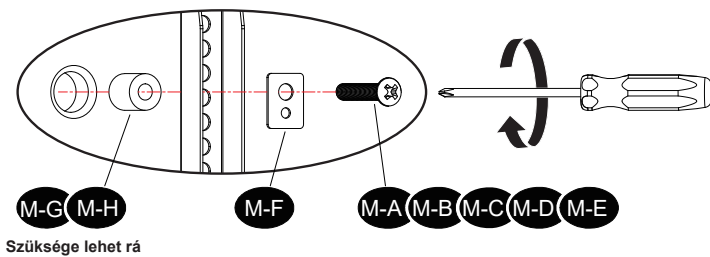
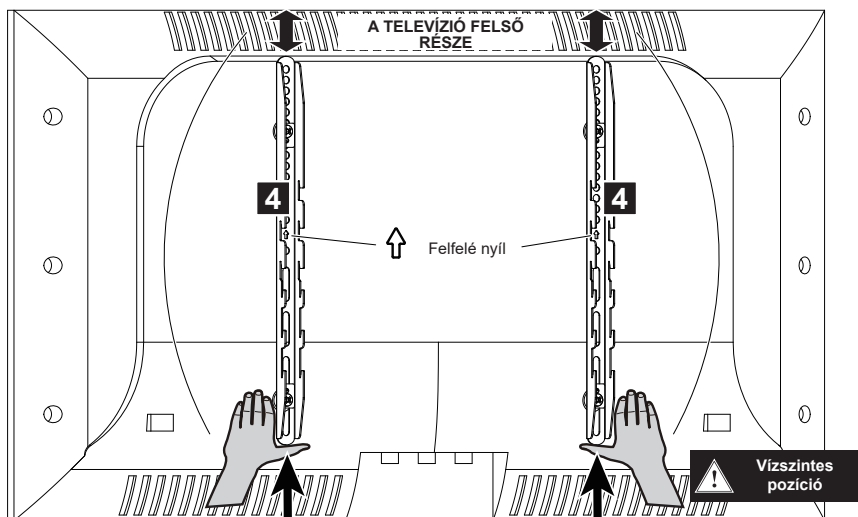
A konzol és a TV közötti távolság növeléséhez

A TV megemelt hátulós részéhez

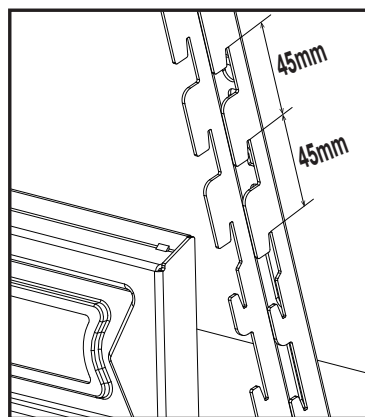
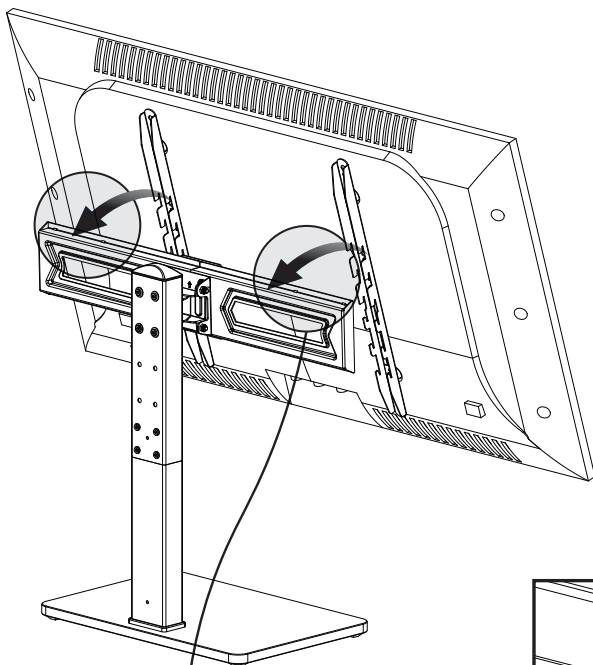
A TV hengeres mélyedéséhez

A bemenet blokkolásának megakadályozása érdekében

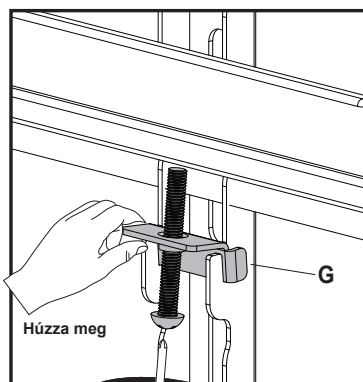
54



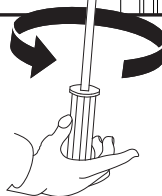
Ne húzza meg a csavarokat túl erősen vagy villanyfűróval, nehogy a televízió megsérüljön.



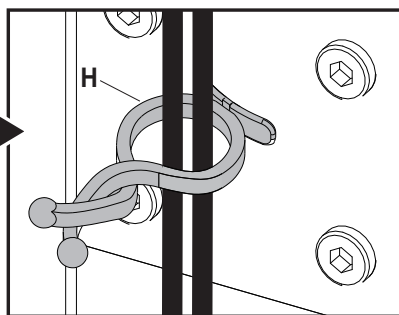
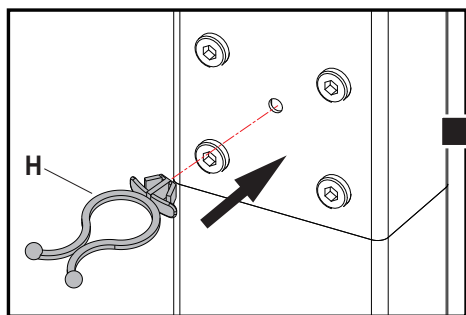
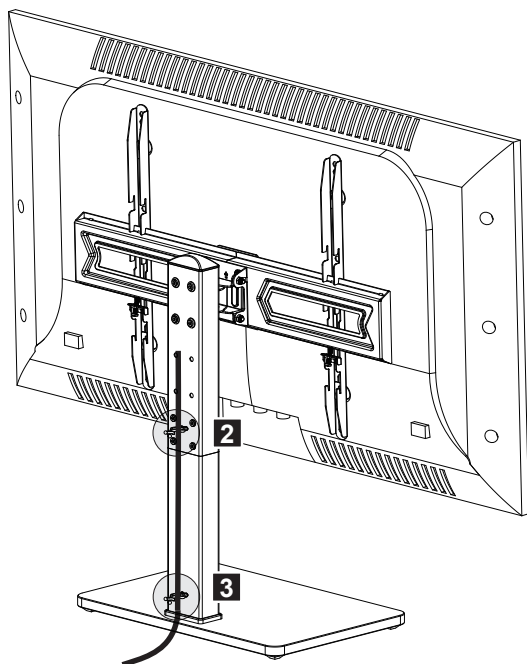
Válassza ki a megfelelő pozíciót (három lehetőség van) a TV számára. Akassza fel a televíziót a konzolokkal együtt a TV-lapra.



Húzza meg



Tegye a helyére a biztonsági zárat (G), és húzza meg erősen a rögzítőcsavart a TV-laphoz.



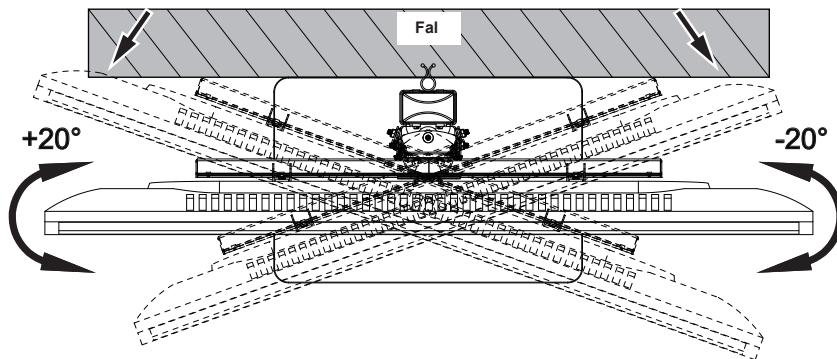
Rögzítse a kábelbilincseket (H) a tartóoszlop nyílásaiba **2 3**.

A kábelek vezetésére használjon kábelbilincseket (H).

5-1 Elforgatás beállítása

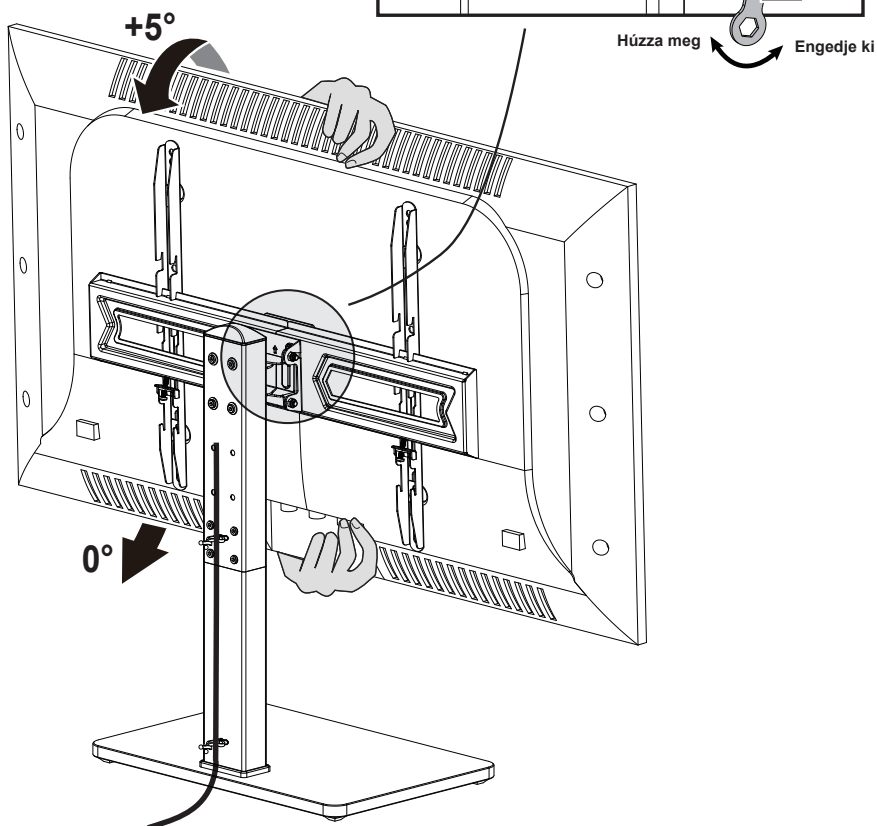
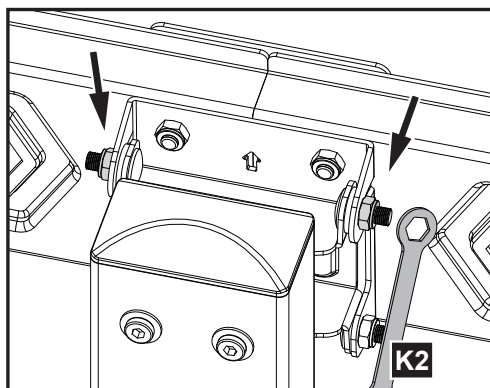
Megjegyzés:

Ha a tévéállványt a fal mellé helyezi, a tényleges szöget a képernyő mérete határozza meg.



5-2 A dőlésszög beállítása

1. Lazítsa meg a csavarkulccsal (K2) a 2 billentő anyát MAXIMUM 1 fordulatnyival.
2. Fogja meg a tévét, és állítsa a kívánt szögbe.
3. Húzza meg a 2 billentő anyát a csavarkulccsal (K2).



HU Ha a dőlésszög beállítása után a TV leereszkedik vagy nem rögzíthető egy pozícióban, kérjük, forduljon ügyfélszolgálatunkhoz.

INSTRUKCJA INSTALACJI

Uwagi dotyczące bezpieczeństwa

PRZED MONTAŻEM

- Sprawdź, czy posiadasz wszystkie niezbędne akcesoria i czy nie są one uszkodzone.
- Przed instalacją należy uważnie przeczytać niniejszą instrukcję i upewnić się, że ją rozumiesz.

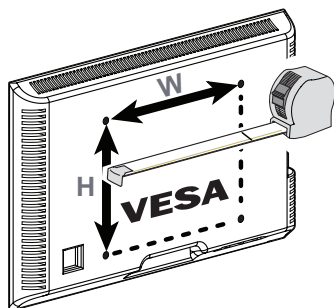
UWAGA

- Ten produkt zawiera małe przedmioty, które mogą spowodować zadławienie w przypadku połknięcia. **PRZECHOWUJ W MIEJSCU NIEDOSTĘPNYM DLA DZIECI PONIŻEJ 3 ROKU ŻYCIA. WYMAGANY JEST NADZÓR OSOBY DOROSŁEJ.**
- Niewłaściwa instalacja, taka jak używanie tego produktu w telewizorze o masie przekraczającej nośność produktu lub w jakimkolwiek innym celu, który nie został wyraźnie określony, może spowodować uszkodzenie lub poważne obrażenia. Nie ponosimy odpowiedzialności za jakiegokolwiek szkody lub obrażenia spowodowane niewłaściwą instalacją lub niewłaściwym użytkowaniem.

OSTRZEŻENIE I KONSERWACJA

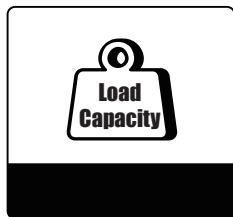
- Nigdy nie pozwalaj dzieciom wspinąć się, stać, wieszać ani bawić się żadną częścią telewizora lub stojaka.
- Ten produkt jest przeznaczony wyłącznie do użytku w pomieszczeniach. Używanie tego produktu na zewnątrz może spowodować jego awarię i obrażenia ciała.
- Regularnie (co najmniej raz na trzy miesiące) sprawdzaj, czy konsola jest bezpiecznie zabezpieczona i bezpieczna w użyciu.

Przed użyciem należy sprawdzić



Minimalny wzór VESA (SZER. × WYS.):
150 mm × 100 mm / 6 in × 4 in

Maksymalny wzór VESA (SZER. × WYS.):
600 mm × 400 mm / 24 in × 16 in

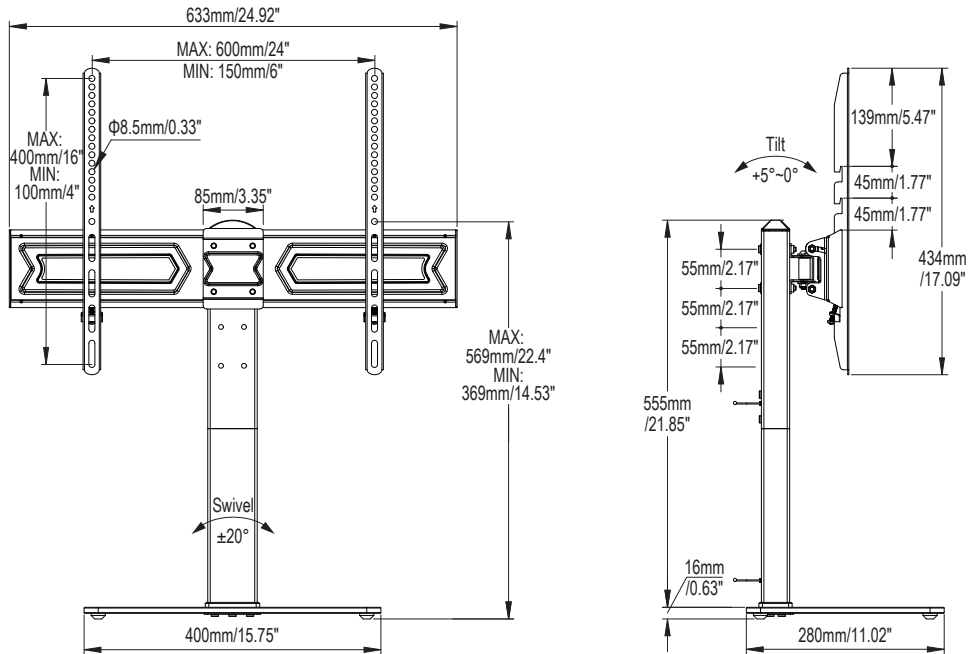


Obciążalność
MAX:
40 kg

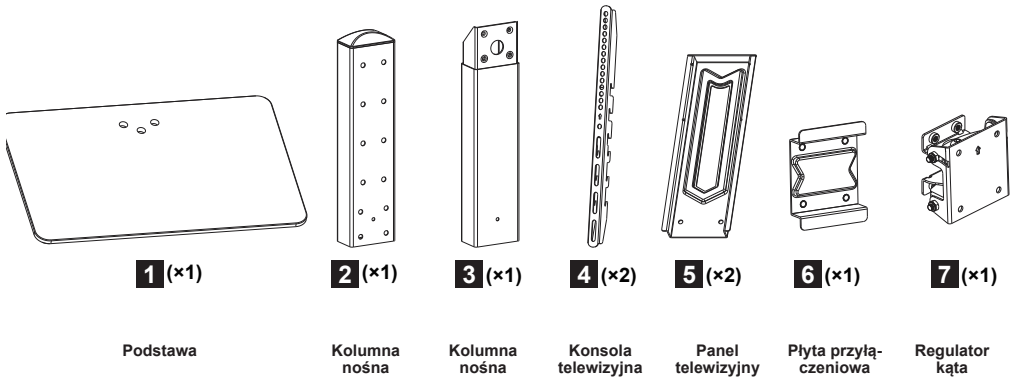
⚠ UWAGA

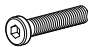





NIE PRZEKRACZAJ maksymalnej podanej wagi.
Ten system montażowy jest przeznaczony do użytku wyłącznie z wymienionymi maksymalnymi obciążeniami. Użytkowanie z produktami o wadze przekraczającej podaną maksymalną wagę może spowodować awarię uchwytu i jego akcesoriów, skutkując potencjalnymi uszkodzeniami i/lub obrażeniami.

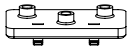





Wymiary produktu











Dostarczone części i elementy mocujące



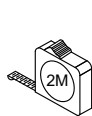
| | | | | | |
|----------------------------------------------------------------------------------------------------------------------|---------------------------------------------------------------------------------------------------------------|---------------------------------------------------------------------------------------------------------------------------------|-----------------------------------------------------------------------------------------------------------------------|--------------------------------------------------------------------------------------------------------------------|------------------------------------------------------------------------------------------------------------------------|
|  Śruba M6 × 30 mm A x3 |  Podkładka B x1 |  Nakrętka zabezpieczająca M6 C x4 |  Śruba M6 × 50 mm D1 x4 |  Podkładka Φ 6 D2 x4 |  Śruba M6 × 10 mm E x4 |
|----------------------------------------------------------------------------------------------------------------------|---------------------------------------------------------------------------------------------------------------|---------------------------------------------------------------------------------------------------------------------------------|-----------------------------------------------------------------------------------------------------------------------|--------------------------------------------------------------------------------------------------------------------|------------------------------------------------------------------------------------------------------------------------|

| | | | | | |
|-----------------------------------------------------------------------------------------------------------------------|----------------------------------------------------------------------------------------------------------------------------|------------------------------------------------------------------------------------------------------------------|-------------------------------------------------------------------------------------------------------------------------|--------------------------------------------------------------------------------------------------------------------------|------------------------------------------------------------------------------------------------------------------------------------|
|  Plastikowa osłona F x1 |  Blokada bezpieczeństwa G x2 |  Zacisk kabla H x2 |  Podkładka pod stopę I x4 |  Klucz inbusowy 4 mm J1 x1 |  Klucz do nakrętek S8 / 10 mm J2 x1 |
|-----------------------------------------------------------------------------------------------------------------------|----------------------------------------------------------------------------------------------------------------------------|------------------------------------------------------------------------------------------------------------------|-------------------------------------------------------------------------------------------------------------------------|--------------------------------------------------------------------------------------------------------------------------|------------------------------------------------------------------------------------------------------------------------------------|

| Mocowanie elementów (Telewizor) | | | | | | | |
|-------------------------------------------------------------------------------------------------------------------------------|-------------------------------------------------------------------------------------------------------------------------------|-------------------------------------------------------------------------------------------------------------------------------|-------------------------------------------------------------------------------------------------------------------------------|-------------------------------------------------------------------------------------------------------------------------------|--------------------------------------------------------------------------------------------------------------------------|---------------------------------------------------------------------------------------------------------------------------------|------------------------------------------------------------------------------------------------------------------------------------|
|  Śruby krzyżowe M6 × 15mm MA x4 |  Śruby krzyżowe M6 × 30mm MB x4 |  Śruby krzyżowe M8 × 15mm MC x4 |  Śruby krzyżowe M8 × 45mm MD x4 |  Śruby krzyżowe M8 × 65mm ME x4 |  Podkładka Φ 5 / Φ 8 MF x4 |  Elementy dystansowe H 5 mm MG x8 |  Elementy dystansowe H 10 mm MH x8 |

UWAGA: Nie wykorzystasz wszystkich dostarczonych części i elementów złącznych.

Wymagane specjalne narzędzia (brak w zestawie)



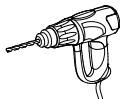
Taśma miernicza



Śrubokręt



Ołówek



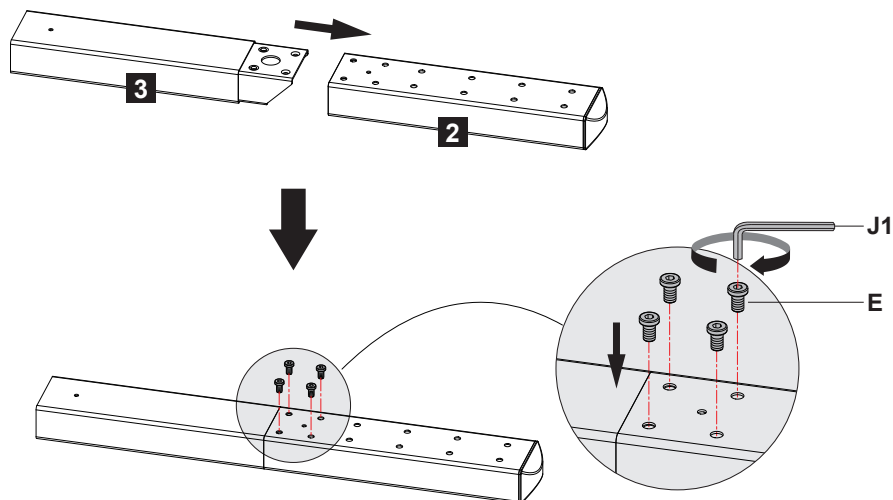
Wiertarka elektryczna



1 Montaż podstawy

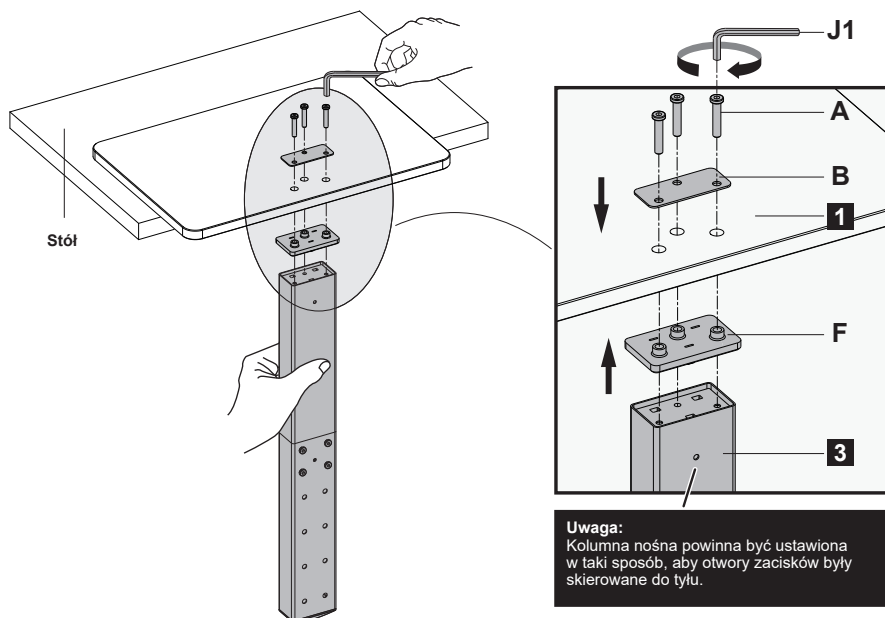
1-1

Przymocuj dwa słupki podtrzymujące (2 i 3). Następnie włóż 4 śruby (E) do otworów w słupkach podporowych (2 a 3) i dokręć je za pomocą klucza inbusowego 4 mm (J1).



2-1

Ułóż podstawę 1 na stole; umieść podkładkę (B) i śruby (A) na podstawie: otwory w kolumnie nośnej 3 muszą być obrócone do tyłu. Następnie umieść plastikową osłonę (F) i kolumnę nośną pod podstawą 3. Na koniec dokręć śruby (A) kluczem inbusowym 4 mm (J1).

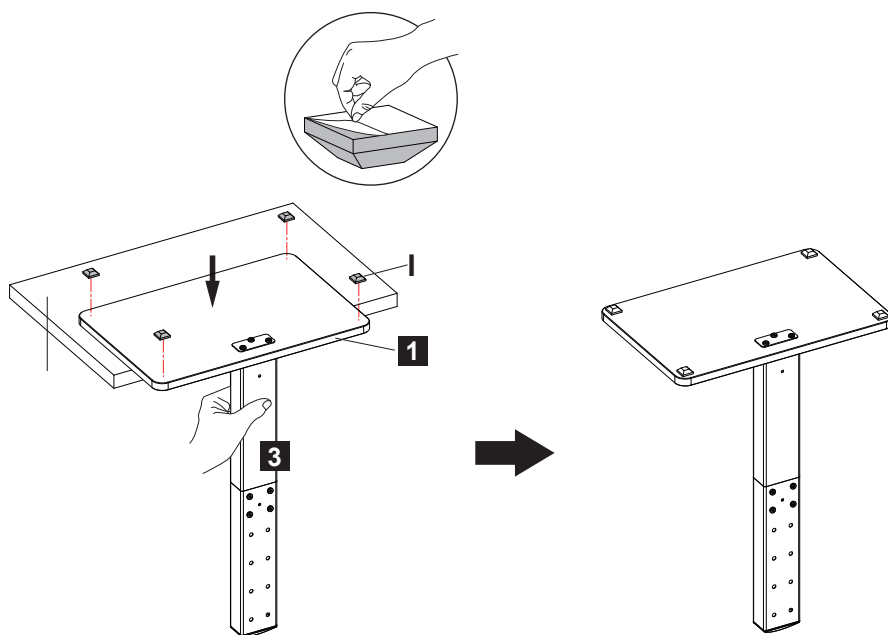


Uwaga:

Kolumna nośna powinna być ustawiona w taki sposób, aby otwory zacisków były skierowane do tyłu.

1-3

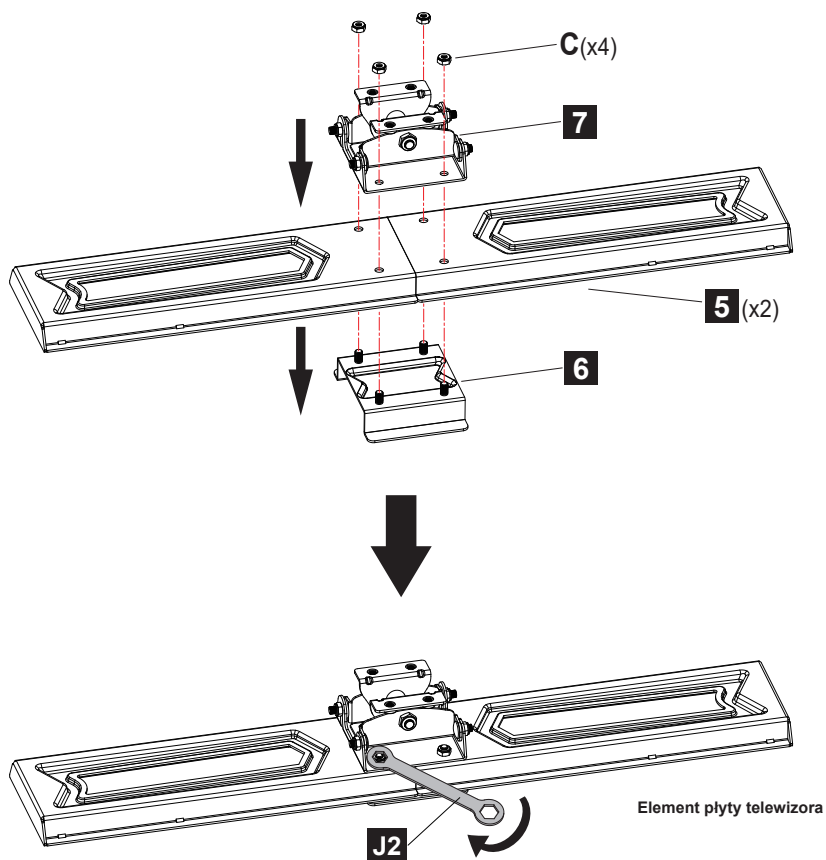
Chwyć kolumnę nośną **3** jedną ręką i oderwij plastikową folię z podkładek pod stopy (I), a następnie przymocuj podkładki pod stopy (I) w pobliżu czterech rogów dolnej części podstawy **1**.



2 Instalacja płyty telewizora

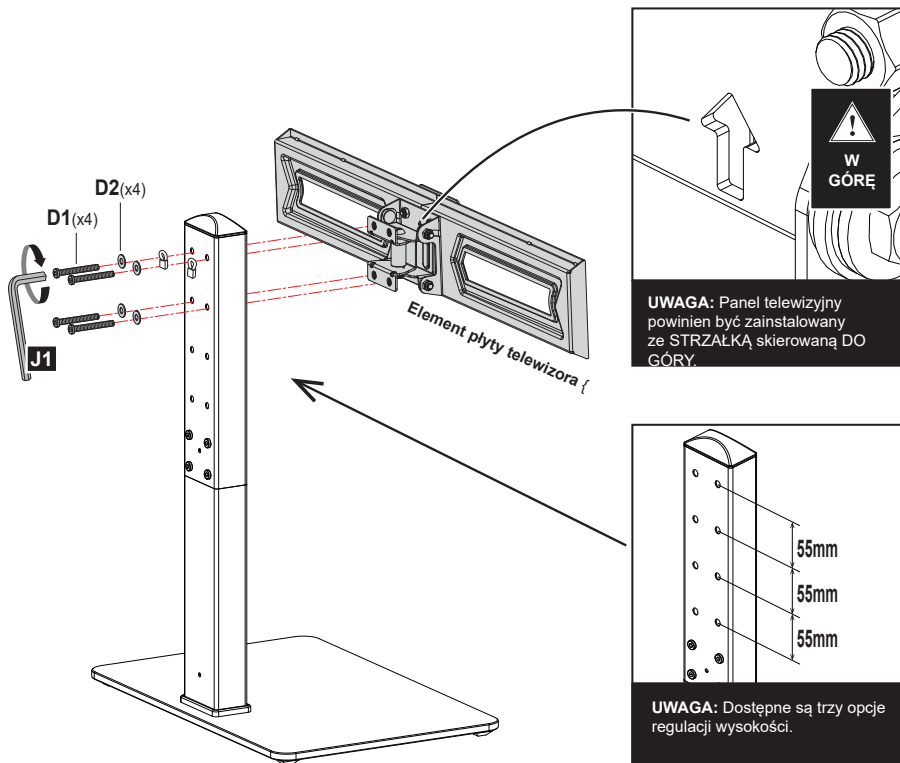
2-1

Podłącz płytę telewizora **5** i regulator kąta **7** za pomocą płytki połączeniowej **6** i nakrętek M6 (C). Dokręć nakrętki za pomocą klucza do nakrętek (J2).



2-2

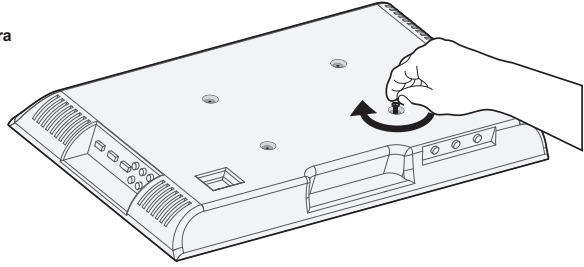
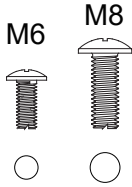
Wybierz odpowiednią pozycję płyty telewizora (trzy opcje), a następnie przymocuj element płyty TV do kolumny nośnej **2** za pomocą śrub (D1) i podkładek (D2). Dokręć je kluczem inbusowym 4 mm (J1).



3 Podłącz konsole do telewizora

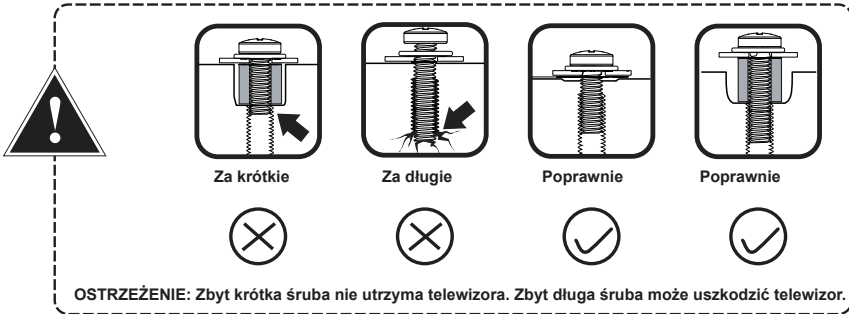
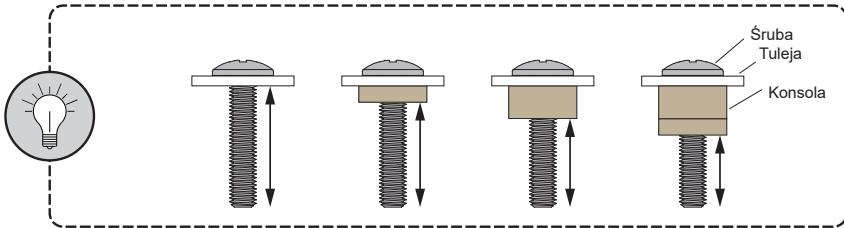
3-1

Wybierz odpowiednią średnicę śruby telewizora



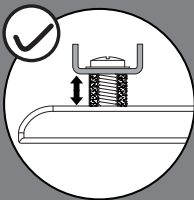
3-2

Wybierz odpowiednią długość śruby telewizora

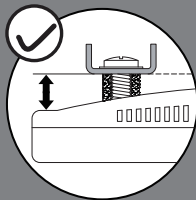


W jakiej sytuacji potrzebuję podkładek dystansowych?

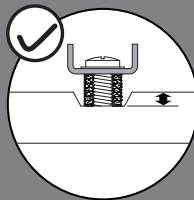
Jeżeli śruba jest zbyt długa lub powierzchnia nie jest płaska, należy wybrać odpowiednie śruby i podkładek dystansowe do telewizora.



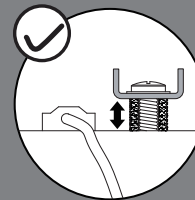
Aby zwiększyć odległość między konsolą a telewizorem



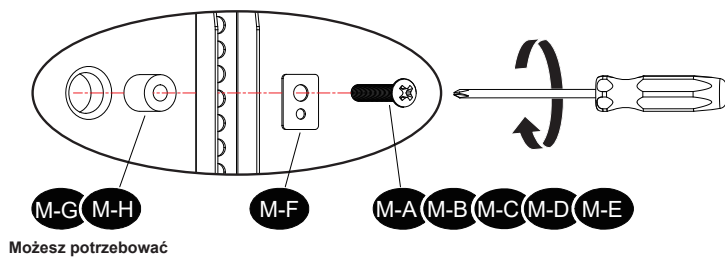
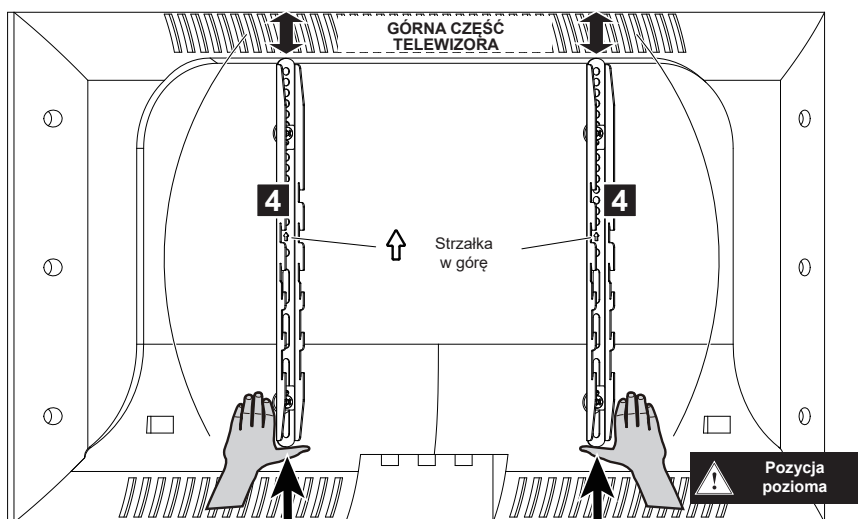
Dla podniesionej tylnej części telewizora



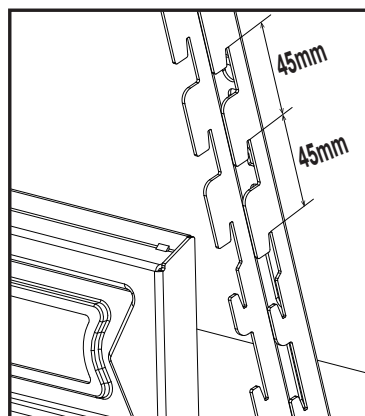
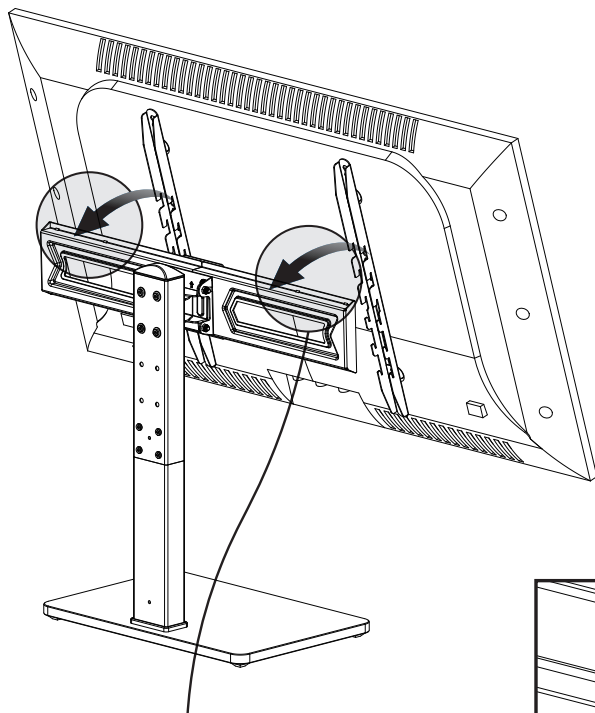
Dla cylindrycznej wnęki TV



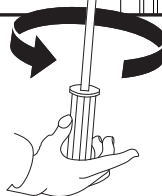
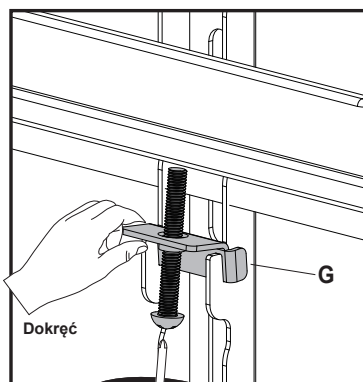
Aby zapobiec blokowaniu dostępu



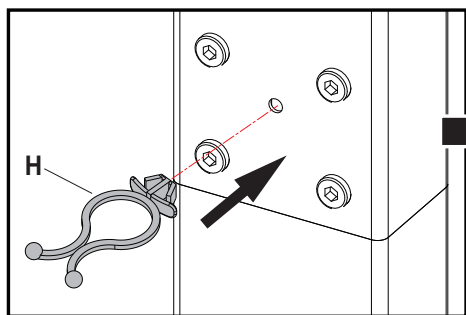
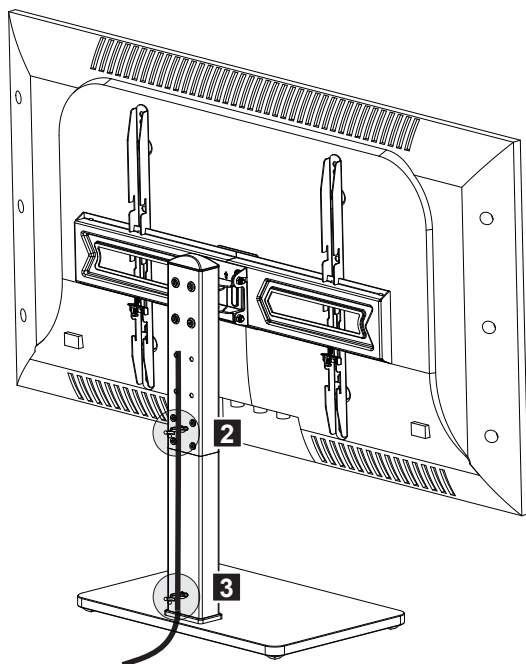
Nie dokręcaj śrub z nadmierną siłą lub wiertarką, aby uniknąć uszkodzenia telewizora.



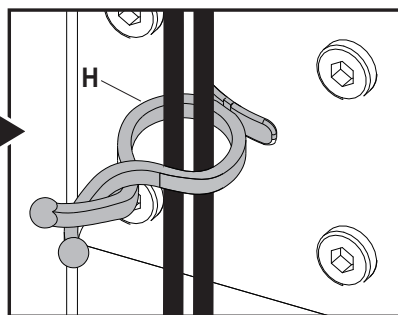
Wybierz odpowiednią pozycję (trzy opcje) dla telewizora. Zawieś telewizor z konsolami na panelu telewizora.



Umieść blokadę bezpieczeństwa (G) na miejscu i mocno dokręć śrubę blokującą do panelu telewizora.



Przymocuj zaciski kablowe (H) do otworów w kolumnie nośnej **2** **3**.

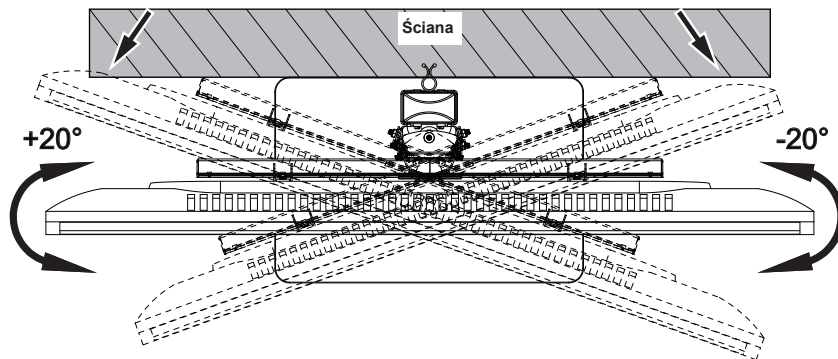


Użyj zacisków kablowych (H) do zarządzania kablami.

5-1
Regulacja obrotu

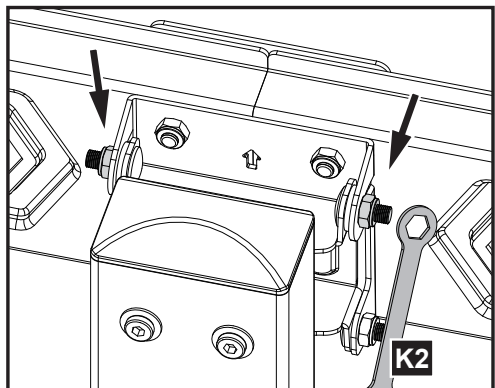
Uwaga:

Gdy podstawa telewizora jest umieszczona przy ścianie, rzeczywisty kąt zależy od rozmiaru ekranu.

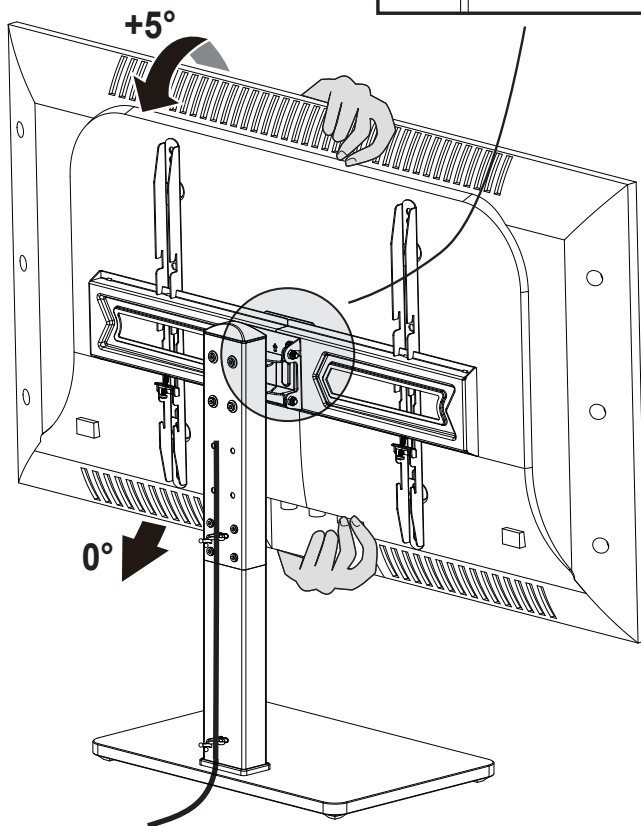


5-2 Regulacja nachylenia

1. Poluzuj 2 nakrętki uchylne za pomocą klucza (K2) o **MAKSYMALNIE 1 obrót**.
2. Przytrzymaj telewizor rękami i ustaw go pod żądanym kątem.
3. Dokręć 2 nakrętki uchylne za pomocą klucza (K2).



Dokręć ↻ Poluzować ↻



PL

Jeśli po wyregulowaniu kąta nachylenia telewizor spada lub nie można go ustawić w jednej pozycji, skontaktuj się z naszym działem obsługi klienta.

Gratulujeme, instalace je tímto dokončena. Přejeme vám příjemné zážitky při sledování televizoru připevněného k nástěnnému držáku.

POKYNY A INFORMACE O NAKLÁDÁNÍ S POUŽITÝM OBALEM

Použitý obalový materiál odložte na místo určené obcí k ukládání odpadu.

LIKVIDACE VÝROBKU PO UKONČENÍ ŽIVOTNOSTI

Po ukončení životnosti odevzdejte zařízení na místo určené obcí k likvidaci pevného odpadu. Tento výrobek splňuje veškeré základní požadavky směrnic EU, které se na něj vztahují.

Gratulujeme, inštalácia je týmto dokončená. Prajeme vám príjemné zážitky pri sledovaní televízora pripiepeného k nástennému držiaku.

POKYNY A INFORMÁCIE O NAKLADANÍ S POUŽITÝM OBALOM

Použitý obalový materiál odložte na miesto určené obcou na ukladanie odpadu.

LIKVIDÁCIA VÝROBKU PO UKONČENÍ ŽIVOTNOSTI

Po ukončení životnosti odovzdajte zariadenie na miesto určené obcou na likvidáciu pevného odpadu. Tento výrobok spĺňa všetky základné požiadavky smerníc EÚ, ktoré sa naň vzťahujú.

Gratulálunk! A szerelésnek ezzel vége! Kívánunk Önnek kellemes tévézés a megvásárolt tévékészülék tartó segítségével!

A HASZNÁLT CSOMAGOLÓANYAGOKRA VONATKOZÓ UTASÍTÁSOK ÉS TÁJÉKOZTATÓ

A használt csomagolóanyagot az önkormányzat által kijelölt hulladékgyűjtő helyen adja le.

A TERMÉK MEGSEMISÍTÉSE AZ ÉLETTARTAMA VÉGÉN

A termék élettartama végén a terméket adja le olyan gyűjtőhelyen, ahol gondoskodnak a hulladékok újrafelhasználásáról.

A termék megfelel az adott termékekre vonatkozó összes európai uniós műszaki és egyéb előírásnak.

Gratulacje, instalacja została zakończona. Życzymy miłych wrażeń podczas oglądania telewizora zamontowanego na uchwycie ściennym.

INSTRUKCJE I INFORMACJE ODNOŚNIE ZUŻYTYCH OPAKOWAŃ

Zużyty materiał opakowania należy zutilizować w odpowiednim miejscu.

LIKWIDACJA PRODUKTU PO SKOŃCZENIU OKRESU UŻYTKOWANIA

Po zakończeniu okresu użytkowania należy przekazać urządzenie do wskazanego miejsca likwidacji odpadów stałych

Niniejszy produkt spełnia wszystkie podstawowe wymagania dyrektyw UE, które go dotyczą.

Congratulations, the installation is done. We wish you a pleasant experience while watching TV mounted on the wall mount.

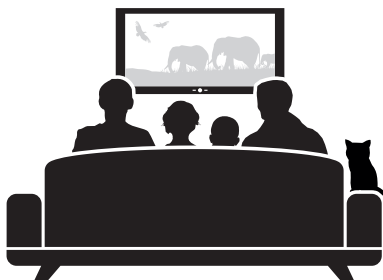
INSTRUCTIONS AND INFORMATION REGARDING THE DISPOSAL OF USED PACKAGING

Take the used packaging material to the municipal waste disposal.

PRODUCT DISPOSAL AFTER END OF LIFE

Dispose of equipment after the end of life in the designated municipal solid waste place

This product meets all the basic requirements of EU directives that apply to it.



O NÁS

Zmínka o době, kdy televize stála v jedné poloze na stole, a divák si musel najít vhodné místo, aby jí vůbec mohl sledovat, zná jako vyprávění z pravěku. Dnešní technika se naopak dokonale přizpůsobuje svým uživatelům. Důkazem je i široká nabídka výrobků značky Stell, která od roku 2005 zahrnuje kromě fixních, výsuvných a polohovatelných držáků na televizory a AV přístroje, také různé typy moderních stolků a polic.

Mezi hlavní přednosti výrobků Stell patří kromě špičkové kvality a maximální flexibility i snadná obsluha, která je zárukou jednoduchého ovládání a příjemného užívání. Zvláště milovníci designu pak ocení atraktivní vzhled, typický pro všechny výrobky značky Stell.

Na výběr je mnoho typů držáků pro nejrozmanitější typy a velikosti televizorů a AV přístrojů. Z široké nabídky si vybere stejně tak majitel 100" obrazovky, který si pořídí výsuvný a polohovatelný držák Stell s nosností až 70 kg, jako žena, zvyklá sledovat při vaření malou televizi s úhlopříčkou 13", již dobře poslouží jednoduchý fixní držák Stell zabudovaný v kuchyňské lince.

V nabídce značky Stell najdete i kombinace držáků s tv stolků, nebo samostatné univerzální stoly pro každý interiér, v provedení kov/sklo nebo dřevo/sklo.

Oblíbené jsou i stolní držáky na televize nebo monitory, usnadňující práci u počítače.

Trendem poslední doby, který nachází uplatnění nejen ve veřejných prostorách, ale i v moderních designových interiérech, jsou pak stropní polohovatelné držáky pro přístroje s úhlopříčkou až 70" a nosností až 80 kg a také stropní – fixní nebo výsuvné – držáky projektorů.

Značka Stell myslí i na příznivce dobré hudby. Pro přístroje DVD a SET-TOP BOX nabízí praktické univerzální police i nástěnné polohovatelné držáky pro reproduktory, které přispívají ke kvalitnímu poslechu hudby a mluveného slova.

Výrobky Stell dobře znají i majitelé satelitů – kvalitní a přitom cenově velmi výhodné držáky antén mají široké využití – dají se připevnit na zeď, na balkon nebo na stožár.

VESA

Co je to VESA?

Možná i vás při vybírání vhodného držáku k televizi překvapil prodáváč dotazem „A jakou tam máte VESU?“... Údaj VESA totiž patří společně s informací o hmotnosti přístroje k základním parametrům při výběru televizního držáku nebo stojanu.

Většina dnešních výrobců moderních televizí a monitorů už předem počítá s možností, že si budete chtít zakoupený přístroj pověsit na zeď pomocí držáku nebo uchytit na stojan. Proto již při výrobě osazuje na jeho zadní stranu otvory se závětem pro šrouby. To je samozřejmě praktické. Háček je v tom, že umístění těchto otvorů (tedy jejich vzájemná vzdálenost) se u jednotlivých typů přístrojů liší, a právě tento fakt je třeba zohlednit při výběru držáku nebo stojanu.

Abyste věděli, který držák ke své televizi zvolit, musíte znát tzv. údaj VESA vaší televize (můžete se setkat i s pojmenováním VESA STANDARD nebo VESA NORMA). Ten udává rozteč – tedy svislou a vodorovnou vzdálenost montážních otvorů na zadní straně přístroje – a určuje, jaký typ držáku či stojanu se pro váš přístroj hodí.

Najdete-li tedy na štítku své televize označení VESA: 400 × 300 mm, znamená to, že vodorovná vzdálenost je 400 mm a svislá 300 mm. Pro Vaši televizi je tedy nutné použít držák, či stojan umožňující VESA 400 × 300.

ABOUT US

Mentioning the days when a television stood in a single position on a table and viewers had to find a suitable position just to watch it sounds like something out of prehistoric times. By contrast, today's technology adapts seamlessly to the user's needs. As proof, there is a wide range of Stell brand products, which since 2005 include not only stationary, extendable and articulating mounts for televisions and AV equipment, but also various types of modern tables and shelves.

The main advantages of Stell products are not only top quality and maximum flexibility, but also simple operation, which ensures easy handling and convenient use. Those who love great design, will undoubtedly appreciate the attractive appearance typical for all Stell brand products.

There are many types of mounts available for the multitudes of types and sizes of televisions and AV equipment. This wide range of products offers a solution to both owners of 100" screens who will appreciate the extendable articulating Stell mount with a load capacity of 70 kg, and ladies used to watching television on a 13" screen while cooking will be pleased with a simple stationary Stell mount installed on a kitchen cabinet.

The Stell brand also offers combinations of mounts with TV tables, or standalone universal tables for every interior in either a metal/glass or wood/glass design.

Tabletop mounts for televisions and monitors are also very popular as they make computer based work easier.

One of the more recent trends gaining traction not only in public areas but also as a part of modern interior design, are articulating ceiling mounts for screens measuring up to 70" and weighing up to 80 kg as well as stationary or extendable ceiling mounts for projectors.

The Stell brand also caters to fans of quality music. For DVDs and set-top-boxes it offers practical universal shelves and articulated loudspeaker wall mounts that contribute to a rich listening experience of both music and the spoken word.

Owners of satellites are also familiar with Stell products – high quality yet affordable antenna mounts offer significant flexibility – they can be mounted on walls, balconies or poles.

VESA

What is VESA?

Perhaps when selecting a suitable television mount you were surprised by the salesperson's question, „A what type of VESA do you have?“ ... Information about VESA and the weight of the appliance constitutes the key parameters when selecting a television mount or stand.

The majority of today's modern television and monitor manufacturers already take into account that you may wish to mount the purchased appliance on a wall using a mount or to attach it to a stand. So already during production, they include threaded screw holes on the rear side. This is, of course, very practical. The catch is, however, that the location of these screw holes (their distance from each other) varies for individual types of appliances and this fact must be considered when selecting a mount or stand.

In order to know which mount to choose for your television, you need to know the VESA dimension of your TV (you may also encounter VESA STANDARD or VESA NORM). It describes the span, i.e. the vertical and horizontal distance between the screw holes on the rear side of the appliance – this determines the type of mount or stand that is suitable for your appliance.

When you find the VESA dimensions on the rating label of your TV: 400 × 300 mm means that the horizontal distance is 400 mm and the vertical distance is 300 mm. This means that you need to purchase a mount that supports VESA 400 × 300.

EN:

Manufacturer: FAST ČR, a.s., U Sanitasu 1621, Říčany 251 01, Czech Republic

CZ:

Výrobce: FAST ČR, a.s., U Sanitasu 1621, Říčany 251 01, Česká republika

Servisní střediska v ČR:

FAST ČR, a.s., Technická 1701, Říčany u Prahy, 251 01, Česká republika, tel.: 323 204 120

FAST ČR, a.s., areál GLP Park Brno Holubice, Holubice 552, Holubice, 683 51; tel: 531 010 295

Gestor servisu na SK:

Adresa výrobcu: FAST ČR, a.s., U Sanitasu 1621, Říčany 251 01, Česká republika

Distributor: FAST PLUS a.s., Vlčie hrdlo 324/90, 821 07 Bratislava, tel: 249 105 890

Servisné stredisko: FAST PLUS, a.s., Na pántoch 18, Bratislava 831 06, Slovakia; tel: 02 49 1058 53-54

PL:

Adres producenta: FAST ČR, a.s., U Sanitasu 1621, Říčany CZ-251 01

Distributor: FAST POLAND SP. Z O.O., Kwietniowa 36, 05-090 Wypędy, Poland, tel: +48 22 102 16 90,

e-mail: biuro@fastpoland.pl, www.fastpoland.pl

AUTORYZOWANY SERWIS: FAST POLAND SP. Z O.O., Kwietniowa 36, 05-090 Wypędy, Poland,

tel: +48 22 102 16 90, e-mail: serwis@fastpoland.pl, www.fastpoland.pl

HU:

A termék gyártója: FAST ČR, a.s., U Sanitasu 1621, 25101 Říčany, Cseh Köztársaság

FAST Hungary Kft. H-2310 Szigetszentmiklós, Kántor út 10. Tel.: 06-23-330-905; 06-23-330-830

Fax: 06-23-330-827, E-mail: szerviz@fasthungary.hu



FAST ČR, a. s.

U Sanitasu 1621

251 01 Říčany

Czech Republic

www.stell-accessories.eu